

# Conex<sup>®</sup> DIA-1, -2, -2Q

## Messverstärker und Regler, Kompaktsysteme

Ein oder zwei Parameter (Cl<sub>2</sub>, ClO<sub>2</sub>, H<sub>2</sub>O<sub>2</sub>, PAA, pH, ORP)



<b>1. Produkteinführung</b>	<b>3</b>
Messverstärker und Regler Conex DIA	3
Kompaktsysteme Conex DIA	5
<b>2. Produktidentifikation</b>	<b>6</b>
Typenschlüssel Regler Conex DIA	6
Typenschlüssel Kompaktsysteme Conex DIA	7
<b>3. Funktionen</b>	<b>8</b>
Regler Conex DIA	8
Kompaktsysteme Conex DIA	9
<b>4. Technische Daten</b>	<b>10</b>
Abmessungen	12
<b>5. Produktauswahl</b>	<b>13</b>
Regler Conex DIA	13
Kompaktsysteme Conex DIA	14
<b>6. Zubehör</b>	<b>20</b>
Kabel	20
Pufferlösungen	20
Impedanzwandler	20
<b>7. Weitere Produktdokumentation</b>	<b>21</b>
WebCAPS	21
WinCAPS	22
GO CAPS	23

# 1. Produkteinführung

## Messverstärker und Regler

### Conex DIA

Die Conex DIA Messverstärker und Regler gibt es in drei verschiedenen Ausführungen:

- Conex DIA-1
- Conex DIA-2
- Conex DIA-2Q

#### Direkte und verständliche Bedienung

Die Baureihe Conex DIA (Dosing Instrumentation Advanced) ist so gestaltet, dass sie auch für Dosierlaien einfach zu bedienen ist. Mit Hilfe des einfach aufgebauten und leicht verständlichen Klartext-Menüs können Sie Ihre Dosieraufgaben schnell und einfach bewältigen, ohne wertvolle Zeit für das Erlernen und Entschlüsseln von Codes aufwenden zu müssen.

Zudem kann zwischen 9 Sprachen gewählt werden. So kann praktisch jeder die erforderlichen Einstellungen über die selbsterklärenden Menüs vornehmen. Conex Messverstärker und Regler überwachen sich selbst und gewährleisten so zu jeder Zeit eine hohe Wasserqualität. Während der Kalibrierung führt das Gerät eine Plausibilitätsprüfung durch, um Bedienfehler zu vermeiden. Die Logbuchfunktion zeichnet alle Sensordaten und Kalibrierwerte mit Datums- und Zeitangabe auf. Der Messverstärker und Regler führt außerdem eine Temperaturmessung zur Temperaturkompensation durch.

### Conex DIA-1

#### Universal-Messverstärker und Regler

Conex DIA-1 ist ein hochentwickelter Messverstärker und Regler, der hervorragend für den Einsatz in zahlreichen Desinfektionsanwendungen geeignet ist.

Die leicht navigierbare Bedienoberfläche versteht 9 verschiedene Sprachen und ermöglicht den Zugang zu

- einer automatischen, selbst adaptierenden Kalibrierfunktion
- einer manuellen oder automatischen Temperaturkompensation
- einer Logbuchfunktion: chronologische Aufzeichnung von Kalibrierwerten mit Datum und Uhrzeit.

Conex DIA-1 kann in ein wandmontiertes Kompaktsystem eingebaut werden, das mit den für Ihre Anforderungen passenden Messzellen bestückt wird.

Bediensprachen: Deutsch, Englisch, Französisch, Italienisch, Spanisch, Portugiesisch, Niederländisch, Polnisch und Russisch.

#### Parameter

- Chlor
- Chlordioxid
- Ozon
- Wasserstoffperoxid
- Peressigsäure
- pH-Wert
- Redoxpotential (ORP)



Abb. 1 Conex DIA-1

TM0418688 4512

## Conex DIA-2

### Zweifach-Messverstärker und Regler

Der Conex DIA-2 arbeitet wie zwei DIA-1 Messverstärker und Regler, die zu einer Einheit zusammengefasst sind. So können Sie zwei Parameter gleichzeitig messen und regeln. Beide Parameter werden auf dem Display angezeigt.

Diese 2-in-1 Ausführung minimiert Platzbedarf und Installationszeit – unter Beibehaltung aller Vorzüge der Conex-Baueihe.

Bediensprachen: Deutsch, Englisch, Französisch, Italienisch, Spanisch, Portugiesisch, Niederländisch, Polnisch und Russisch.

### Parametergruppe 1

- Chlor
- Chlordioxid
- Ozon
- Wasserstoffperoxid

### Parametergruppe 2

- pH-Wert



Abb. 2 Conex DIA-2

TM04 18689 4512

## Conex DIA-2Q

### Zweifach-Messverstärker und Multifunktionsregler

Der Conex DIA-2Q ist eine Sonderausführung des DIA-2 und besonders geeignet für den Einsatz bei variablen Durchflussmengen. Er besitzt dieselben Eigenschaften wie der DIA-2, hat jedoch noch einen zusätzlichen 4-20 mA-Eingang zur Kompensation von variablen Durchflussmengen.

Bediensprachen: Deutsch, Englisch, Französisch, Italienisch, Spanisch, Portugiesisch, Niederländisch, Polnisch und Russisch.

### Parametergruppe 1

- Chlor
- Chlordioxid
- Ozon
- Wasserstoffperoxid
- Peressigsäure

### Parametergruppe 2

- pH-Wert
- Redoxpotential (ORP)



Abb. 3 Conex DIA-2Q

TM04 18690 4512

In den nachfolgenden Kapiteln wird der Conex DIA Messverstärker und Regler der Einfachheit halber als Regler bezeichnet.

## Kompaktsysteme Conex DIA

Für die vormontierten Kompaktsysteme werden unsere bewährten Elektroden und Conex DIA-Regler so miteinander kombiniert, dass sie die Anforderungen eines speziellen Anwendungsbereichs erfüllen. Zur schnellen und einfachen Installation sind beide Komponenten zusammen auf einer Grundplatte montiert.

Jede Kombination ist mit einer großen Auswahl an Messzellen und Reinigungsverfahren erhältlich.



Abb. 4 Conex DIA mit AQC-D11

TM04 8691 4512



Abb. 5 Conex DIA mit AQC.D12

TM04 8692 4512



Abb. 6 Conex DIA mit AQC-D13

TM04 8693 4512

## Kompaktsystem Conex DIA für Chlor, Chlordioxid, Ozon, pH-Wert oder Redoxpotential

Das System ist mit einem der folgenden Regler ausgestattet:

- Conex DIA-1: für Chlor oder Chlordioxid oder Ozon
- Conex DIA-2: für pH-Wert und Chlor (oder Chlordioxid oder Ozon)
- Conex DIA-2Q: für pH-Wert (oder Redoxpotential) und Chlor (oder Chlordioxid oder Ozon)

Das System ist mit einer der folgenden Messzellen ausgerüstet:

- AQC-D11, druckfest, mit elektrischem Reinigungsmotor
- AQC-D12, druckfest, mit hydromechanischer Reinigung
- AQC-D13, drucklos, mit hydromechanischer Reinigung

### Eigenschaften

- Auf einer Grundplatte montiert und anschlussfertig verdrahtet
- Mit vorkonfektionierten Kabelsätzen
- Mit Chlor-Elektrode
- Optional mit pH-Elektrode
- Mit Temperaturkompensation

## Kompaktsystem Conex DIA für Wasserstoffperoxid und Peressigsäure

Das System ist mit einem Conex DIA-1 ausgestattet.

### Eigenschaften

- mit Conex DIA-1 und membranbedeckter Messzelle
- auf Grundplatte montiert und anschlussfertig verdrahtet
- mit einem Messbereich von 0 bis 2000 mg/l für Wasserstoffperoxid oder Peressigsäure

## Kompaktsystem Conex DIA für pH-Wert oder Redoxpotential

Das System ist mit einem Conex DIA-1 ausgestattet.

### Eigenschaften

- mit Sensoren für pH-Wert oder Redoxpotential
- auf Grundplatte montiert und anschlussfertig verdrahtet
- mit vorkonfektionierten Kabelsätzen
- mit Temperaturkompensation

Das Kompaktsystem beinhaltet:

- Temperatursensor mit 1 m Kabel
- pH-Einstabmesskette mit 1 m Kabel und Keramik- oder PTFE-Membran

**Hinweis:** Ausführlichere Beschreibungen von AQC-D11, AQC-D12, AQC-D13 und anderen Messzellen finden Sie im Datenheft "Zubehör Mess- und Regeltechnik".

## 2. Produktidentifikation

### Typenschlüssel Regler Conex DIA

Beispiel: DIA-2Q 1-D/HP/PA 2-P/R/F Q-W-G

Beispiel:		DIA	-2Q	1-D/HP/PA	2-P/R/F	Q	-W	-G
<b>Messverstärker und Regler</b>								
DIA-1	Dosing Instrumentation Advanced 1 Eingang							
DIA-2	Dosing Instrumentation Advanced 2 Eingänge							
DIA-2Q	Dosing Instrumentation Advanced 2 Eingänge und Durchflussmessung							
<b>Parametergruppe 1</b>								
P	pH-Wert							
R	Redoxpotential							
D	Chlor, Chlordioxid, Ozon							
HP	Wasserstoffperoxid							
PA	Peressigsäure							
<b>Parametergruppe 2</b>								
P	pH-Wert							
R	Redoxpotential							
<b>Ausführung</b>								
Q	Durchflusskompensation							
<b>Montage</b>								
W	Wandmontage							
P	Schaltschrankeinbau							
<b>Spannungsversorgung</b>								
G	230/240 V, 50/60 Hz							
H	115/120 V, 50/60 Hz							
I	24 V DC							

## Typenschlüssel Kompaktsysteme Conex DIA

Beispiel: DIA-1-A, D1-P-PT-PCB-QS-T, W-G

Beispiel:	DIA	-1	-A	D1	-P	-PT	-PCB	-QS	-T	W	-G
<b>Kompaktsystem</b>											
DIA-1	Dosing Instrumentation Advanced 1 Eingang										
DIA-2	Dosing Instrumentation Advanced 2 Eingänge										
DIA-2Q	Dosing Instrumentation Advanced 2 Eingänge und Durchflussmessung										
<b>Zusammenbau</b>											
A	Vormontiert										
<b>Messzellentyp</b>											
D11	Druckfest, mit Reinigungsmotor										
D12	Druckfest, mit hydromechanischer Reinigung										
D13	Drucklos, mit hydromechanischer Reinigung										
P/R	Nur pH-Wert oder Redoxpotential										
PA/HP	Nur Peressigsäure oder Wasserstoffperoxid										
<b>Druckhalteventil</b>											
P	Mit Druckhalteventil										
X	Ohne Druckhalteventil										
<b>Elektroden für Desinfektionsparameter</b>											
AU	Gold (nur für Messzellentyp D11, D12 und D13)										
PT	Platin (nur für Messzellentyp D11, D12 und D13)										
X	Ohne Desinfektionsmessung										
<b>Andere Elektroden</b>											
PCB	pH-Wert, Keramikmembran, mit Pufferlösung										
PTB	pH-Wert, PTFE-Membran, mit Pufferlösung										
PKB	pH-Wert, Kaliumchlorid-Füllung, mit Pufferlösung										
PGB	pH-Wert, Gelfüllung, mit Pufferlösung										
PCX	pH-Wert, Keramikmembran, ohne Pufferlösung										
PTX	pH-Wert, PTFE-Membran, ohne Pufferlösung										
PKX	pH-Wert, Kaliumchlorid-Füllung, ohne Pufferlösung										
PGX	pH-Wert, Gelfüllung, ohne Pufferlösung										
RCB	Redoxpotential, Keramikmembran, mit Pufferlösung										
RTB	Redoxpotential, PTFE-Membran, mit Pufferlösung										
RCX	Redoxpotential, Keramikmembran, ohne Pufferlösung										
RTX	Redoxpotential, PTFE-Membran, ohne Pufferlösung										
PA	Peressigsäure										
HP	Wasserstoffperoxid										
X	Ohne Elektrode										
<b>Wassersensor</b>											
QS	Mit Wassersensor										
X	Ohne Wassersensor										
<b>Temperatursensor</b>											
T	Mit Pt100 Temperatursensor										
X	Ohne Temperatursensor										
<b>Montage</b>											
W	Wandmontage										
<b>Spannungsversorgung</b>											
G	230/240 V, 50/60 Hz										
H	115/120 V, 50/60 Hz										
I	24 V DC										

## 3. Funktionen

### Regler Conex DIA

Eigenschaften	Conex DIA-1	Conex DIA-2	Conex DIA-2Q
<b>Eingang Parametergruppe 1</b>			
pH-Wert	•		
Redoxpotential	•		
Chlor	•	•	•
Chlordioxid	•	•	•
Ozon	•	•	•
Wasserstoffperoxid	•	•	•
Peressigsäure	•		•
<b>Eingang Parametergruppe 2</b>			
pH-Wert		•	•
Redoxpotential			•
<b>Sonstige Eingänge</b>			
Wassersensor	•	•	•
Durchflusskompensation			•
Regler abschalten (potentialfreier Kontakt)	•	•	•
<b>Montage</b>			
Wandmontage	•	•	•
Schaltschrankeinbau	•	•	•
<b>Spannungsversorgung</b>			
230/240 V, 50/60 Hz	•	•	•
115/120 V, 50/60 Hz	•	•	•
24 V DC	•	•	•

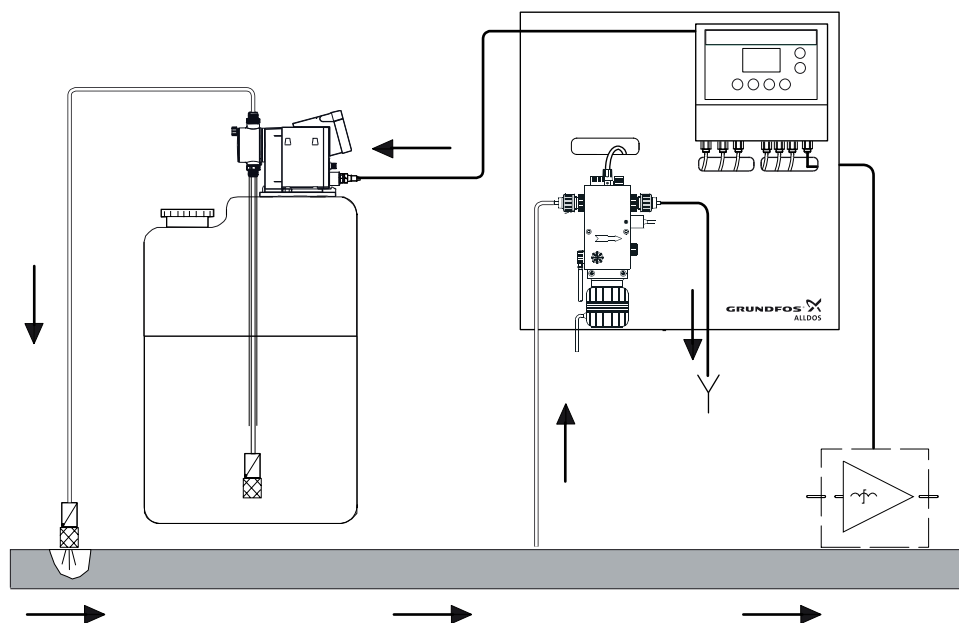


Abb. 7 Mischregelkreis für Conex DIA-2Q (Kombi-Regler)

TM04 8659 4312

## Kompaktsysteme Conex DIA

Eigenschaften	Conex DIA-1-A	Conex DIA-2-A	Conex DIA-2Q-A
<b>AquaCell Messzellentyp</b>			
AQC-D11, druckfest, mit Reinigungsmotor	•	•	•
AQC-D12, druckfest, mit hydromechanischer Reinigung	•	•	•
AQC-D13, drucklos, mit hydromechanischer Reinigung	•	•	•
nur pH-Wert	•	•	•
Redoxpotential	•		•
nur Peressigsäure oder Wasserstoffperoxid	•		
<b>Eingang Parametergruppe 1</b>			
pH-Wert	•	•	•
Redoxpotential	•		•
Chlor			
Chlordioxid			
Ozon			
Peressigsäure	•		
Wasserstoffperoxid	•		
<b>Eingang Parametergruppe 2</b>			
pH-Wert			
Redoxpotential			
<b>Sonstige Eingänge</b>			
Wassersensor	•	•	•
Durchflusskompensation			•
Regler abschalten (potentialfreier Kontakt)	•	•	•
<b>Temperatursensor</b>			
Pt100*	•	•	•
<b>Spannungsversorgung</b>			
230/240 V, 50/60 Hz	•	•	•
115/120 V, 50/60 Hz	•	•	•
24 V DC	•	•	•

\* nicht für Peressigsäure, Wasserstoffperoxid

## 4. Technische Daten

### Allgemeine Daten

Elektronik	16-Bit Mikroprozessor				
Display	Hochauflösendes Klartext-LCD				
Anzeige	Messwert als physikalische Größe				
Schutzart					
Wandmontage:	IP65				
Schaltschrankeinbau:	IP54				
Max. Kabellänge					
Wandmontage:	3 m				
Schaltschrankeinbau:	100 m zwischen Schalttafel und Sensorschnittstellengerät 3 m zwischen Sensor und Sensorschnittstellengerät				
Relaisausgänge	1 Alarmrelais 2 Regel-Schaltrelais (250 V/6 A, max. 550 W)				
		<b>Conex DIA-1</b>	<b>Conex DIA-2</b>		<b>Conex DIA-2Q</b>
	Parametergruppe		<b>1</b>	<b>2</b>	<b>1 2</b>
4 Analogsignalausgänge (0-20 mA oder 4-20 mA) Von den Eingängen galvanisch getrennt, max. Last: 500 Ohm	Mess-/Regelwert	1	1	1	1 1
	pH-Wert	1			
	Temperatur	1	1*		1*
	Ausgang vom PI(D)-Regler	1	1	1*	1 1*
Temperaturkompensation	Manuell oder automatisch durch Pt100-Sensor (-5 bis +120 °C, Messwertangabe in °C oder °F)				
pH-Kompensation	Chlor-Messung: automatisch bei pH-Messung				
Kalibrierung	mit Plausibilitätsprüfung und automatischer Erkennung der Pufferlösung				
Zulässige Temperatur	Betrieb: 0 bis +45 °C Lagerung: -20 bis +65 °C				
Zulässige relative Luftfeuchtigkeit	max. 90 % (nicht kondensierend)				
Leistungsaufnahme	ca. 15 W				
Netzspannung	230/240 V, 50/60 Hz oder 115/120 V, 50/60 Hz oder 24 V DC				
Gewicht	ca. 1,5 kg				

\* Signalausgang verwendbar für Temperaturmesswert oder Stetigregler (Parametergruppe 2).  
Hinweis: DIA-1 hat einen zusätzlichen Eingang für eine pH-Einstabmesskette zur präziseren Chlormessung.

### Messparameter und Messbereiche

Parametergruppe	Parameter	Möglicher Messbereich*	Lieferbar mit Regler		
			Conex DIA-1	Conex DIA-2	Conex DIA-2Q
1	Chlor [mg/l]	0,00 - 0,50			
		0,00 - 1,00			
		0,00 - 2,00			
		0,00 - 5,00	•	•	•
		0,0 - 10,0			
		0,0 - 20,0			
	Chlordioxid [mg/l]	0,00 - 0,50			
		0,00 - 1,00			
		0,00 - 2,00			
		0,00 - 5,00	•	•	•
Ozon [mg/l]	0,0 - 10,0				
	0,0 - 20,0				
	0,00 - 2,00	•	•	•	
	0,00 - 5,00				
Wasserstoffperoxid [mg/l]	0 - 100				
	0 - 500				
	0 - 1000	•	•	•	
	0 - 2000				
Peressigsäure [mg/l]	0 - 100				
	0 - 500				
	0 - 1000	•		•	
	0 - 2000				
pH-Wert	0,00 - 14,00				
	2,00 - 12,00	•			
	5,00 - 9,00				
Redoxpotential [mV]	-1500 bis +1500	•			
	0 - 1000				
2	pH-Wert	0,00 - 14,00			
		2,00 - 12,00		•	•
		5,00 - 9,00			
	Redoxpotential [mV]	-1500 bis +1500			•
		0 - 1000			

\* Bei vormontierten Systemen kann der untere Grenzwert des Messbereichs je nach Messzellentyp von den oben angegebenen Werten abweichen.

### Regeldaten

Bezeichnung	Wert
Schaltpunkte	Einstellbar als physikalische Größe innerhalb des Messbereichs
Hysterese	0 bis 50 % vom oberen Grenzwert des Messbereichs
Sollwertvorgabe	0 bis 100 % des Messbereichs
Proportionalband X <sub>p</sub>	0,1 bis 3000 %
Nachstellzeit T <sub>N</sub>	1 bis 3000 s, Auflösung 1 s
Vorhaltezeit T <sub>V</sub>	1 bis 1000 s, Auflösung 1 s
Grundlast	0 bis 50 %
Begrenzung der maximalen Dosierleistung	Bis zu 100 % von der eingestellten Grundlast
Regelrichtung	Einstellbar: Aufwärts- oder Abwärtsregelung

### Einstellbare Reglerfunktionen für Regler und Kompaktssysteme

Einstellbare Reglerfunktionen	Regler				
	Conex DIA-1	Conex DIA-2		Conex DIA-2Q	
		Parametergruppe		Parametergruppe	
		1	2	1	2
Anzahl Mess- und Regelparameter	1	1	1	1	1
Anzahl potentialfreie Regel-Schaltrelais, einstellbar als	2	1	1	1	1
Grenzwertgeber	•	•	•	•	•
2-Punktregler (Impulsansteuerung) (P / PI / PID)					
• Pulspause	•	•	•	•	•
• Pulsfrequenz	•	•	•	•	•
3-Punkt-Schrittregler	•				
Sollwertregler	•	•	•	•	•
Proportionalregler				•	•
Kombiregler (für Mischregelkreise)				•	•
	und	oder		oder	
Anzahl Analogausgänge (Stetigregler (0-20 mA oder 4-20 mA))	1	1	1	1	1

## Abmessungen

### Regler Conex DIA-1

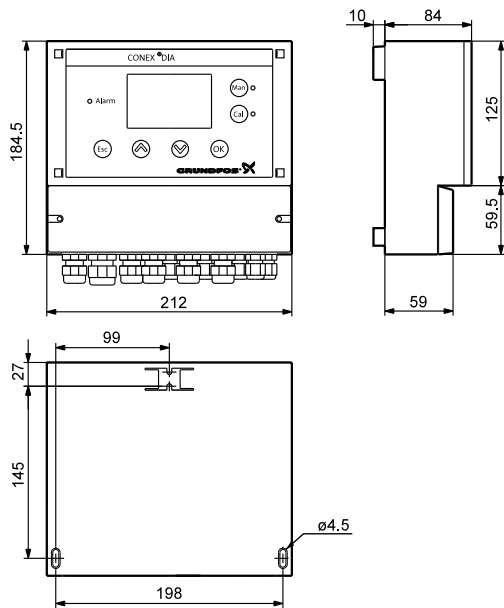


Abb. 8 Conex DIA für Wandmontage

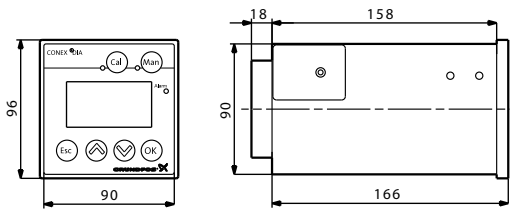


Abb. 9 Conex DIA für Schaltschrankeinbau

## Kompaktsysteme Conex DIA

### Messung von Chlor, Chlordioxid, Ozon, pH-Wert oder Redoxpotential

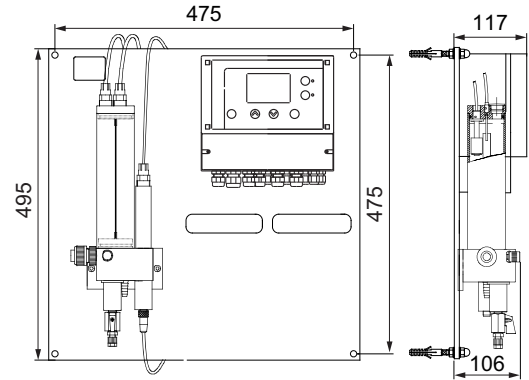


Abb. 10 Conex DIA-1-A, D11 (D12/D13)  
Conex DIA-1-A, D11 /D12/D13  
Conex DIA-2Q-A, D11 (D12/D13)

TM04 8652 4112

### Messung von Wasserstoffperoxid und Peressigsäure

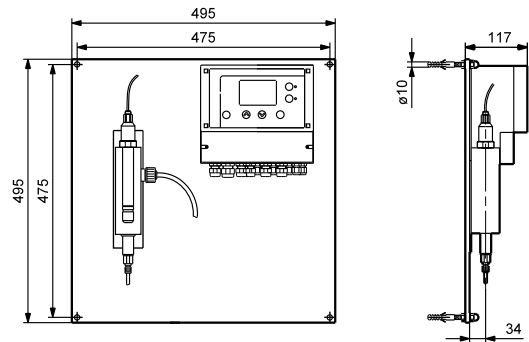


Abb. 11 Conex DIA-1-A, PA/HP

TM03 4041 1406

### Messung von pH-Wert oder Redoxpotential

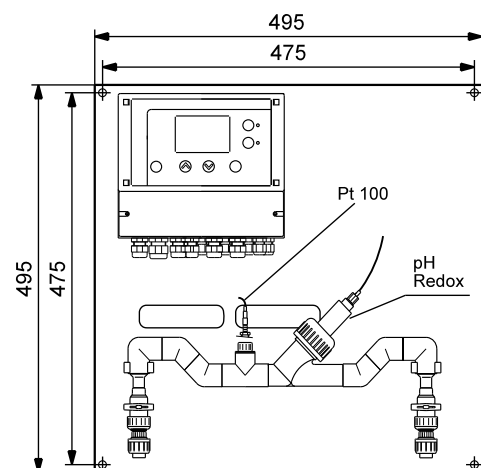


Abb. 12 Conex DIA-1 (2 / 2Q)-A, P/R

TM03 4045 1406

TM03 3977 1306

TM03 3978 1306

# 5. Produktauswahl

## Regler Conex DIA

Regler	Spannung	Schaltschrankeinbau	Wandmontage	Gehäusematerial	Gehäuseschutzart	Parametergruppe					Durchflusskompensation	Typenbezeichnung	Produktnummer																
						1		2																					
Conex	24 V DC	Schaltschrankeinbau	Wandmontage	Polystyrol	IP 65 IP 54	Chlor, Chlordinoxid oder Ozon	pH-Wert	Redoxpotential	Wasserstoffperoxid	Peressigsäure	pH-Wert	Redoxpotential	Durchflusskompensation	Typenbezeichnung	Produktnummer														
	DIA-1			•												•	•	•	•	•	•	•	•	•	•	•	DIA-1, 1-P/R/D/HP/PA/F, P-I	96622365	
				•												•	•	•	•	•	•	•	•	•	•	•	DIA-1, 1-P/R/D/HP/PA/F, W-I	96622361	
				•												•	•	•	•	•	•	•	•	•	•	•	DIA-1, 1-P/R/D/HP/PA/F, P-H	96622364	
				•												•	•	•	•	•	•	•	•	•	•	•	•	DIA-1, 1-P/R/D/HP/PA/F, W-H	96622360
				•												•	•	•	•	•	•	•	•	•	•	•	•	DIA-1, 1-P/R/D/HP/PA/F, P-G	96622363
	•			•												•	•	•	•	•	•	•	•	•	•	•	DIA-1, 1-P/R/D/HP/PA/F, W-G	96622359	
	DIA-2			•												•	•	•	•	•	•	•	•	•	•	•	DIA-2, 1-D/HP, 2-P, P-I	96622374	
				•												•	•	•	•	•	•	•	•	•	•	•	DIA-2, 1-D/HP, 2-P, W-I	96622370	
				•												•	•	•	•	•	•	•	•	•	•	•	DIA-2, 1-D/HP, 2-P, P-H	96622373	
				•												•	•	•	•	•	•	•	•	•	•	•	DIA-2, 1-D/HP, 2-P, W-H	96622369	
				•												•	•	•	•	•	•	•	•	•	•	•	DIA-2, 1-D/HP, 2-P, P-G	96622371	
	•			•												•	•	•	•	•	•	•	•	•	•	•	DIA-2, 1-D/HP, 2-P, W-G	96622366	
	DIA-2Q			•												•	•	•	•	•	•	•	•	•	•	•	DIA-2Q, 1-D/HP/PA, 2-P/R/F, Q-P-I	96622391	
				•												•	•	•	•	•	•	•	•	•	•	•	DIA-2Q, 1-D/HP/PA, 2-P/R/F, Q-W-I	96622388	
				•												•	•	•	•	•	•	•	•	•	•	•	DIA-2Q, 1-D/HP/PA, 2-P/R/F, Q-P-H	96622390	
				•												•	•	•	•	•	•	•	•	•	•	•	DIA-2Q, 1-D/HP/PA, 2-P/R/F, Q-W-H	96609141	
				•												•	•	•	•	•	•	•	•	•	•	•	DIA-2Q, 1-D/HP/PA, 2-P/R/F, Q-P-G	96622389	
•	•	•	•	•	•	•	•	•	•	•	•	•	DIA-2Q, 1-D/HP/PA, 2-P/R/F, Q-W-G	96609140															

Hinweis: Conex DIA-1 kann Chlor und pH gleichzeitig messen. Geregelt werden kann nur der Chlorgehalt.

## Kompaktsysteme Conex DIA

### Desinfektionsparameter, Standardbaureihe

- Messbare Desinfektionsparameter: freies Chlor, Chlordioxid oder Ozon
- Zusätzliche Messung von pH-Wert oder Redoxpotential als Option möglich
- Kompaktsysteme mit Conex DIA haben einen integrierten Temperatursensor
- Kompaktsysteme mit AQC-D11 oder D12 haben ein Druckhalteventil

#### 230/240 V

Regler	Messzellentyp			Elektrode		Wassersensor	Typenbezeichnung*	Produktnummer		
	D11, druckfest, Reinigungsmotor	D12, druckfest, hydromechanische Reinigung	D13, drucklos, hydromechanische Reinigung	pH, Keramikmembran	Redox, Keramikmembran			Elektrodencode AU (Gold)	Elektrodencode PT (Platin)	
Conex										
	DIA-1-A	•			•		DIA-1-A, D11-P- <b>AU</b> -PCB-QS-T, W-G	95737911	95737912	
		•			•		DIA-1-A, D11-P- <b>AU</b> -PCB-X-T, W-G	95737913	95737914	
		•				•	DIA-1-A, D11-P- <b>AU</b> -X-QS-T, W-G	95737915	95737916	
		•					DIA-1-A, D11-P- <b>AU</b> -X-X-T, W-G	95737917	95737918	
			•		•	•	DIA-1-A, D12-P- <b>AU</b> -PCB-QS-T, W-G	95737921	95737922	
			•			•	DIA-1-A, D12-P- <b>AU</b> -X-QS-T, W-G	95737919	95737920	
				•	•	•	DIA-1-A, D13-X- <b>AU</b> -PCB-QS-T, W-G	95737923	95737924	
				•	•		DIA-1-A, D13-X- <b>AU</b> -PCB-X-T, W-G	95737925	95737926	
				•		•	DIA-1-A, D13-X- <b>AU</b> -X-QS-T, W-G	95737781	95737930	
				•			DIA-1-A, D13-X- <b>AU</b> -X-X-T, W-G	95737775	95737931	
	DIA-2Q-A	•			•		•	DIA-2Q-A, D11-P- <b>AU</b> -PCB-QS-T, W-G	95737932	95737933
		•			•			DIA-2Q-A, D11-P- <b>AU</b> -PCB-X-T, W-G	95737934	95737935
		•				•	•	DIA-2Q-A, D11-P- <b>AU</b> -RCB-QS-T, W-G	95737936	95737937
•					•		DIA-2Q-A, D11-P- <b>AU</b> -RCB-X-T, W-G	95737938	95737939	
•						•	DIA-2Q-A, D11-P- <b>AU</b> -X-QS-T, W-G	95737940	95737941	
•							DIA-2Q-A, D11-P- <b>AU</b> -X-X-T, W-G	95737942	95737943	
		•			•	•	DIA-2Q-A, D12-P- <b>AU</b> -PCB-QS-T, W-G	95737945	95737944	
		•				•	DIA-2Q-A, D12-P- <b>AU</b> -RCB-QS-T, W-G	95737946	95737947	
		•				•	DIA-2Q-A, D12-P- <b>AU</b> -X-QS-T, W-G	95737949	95737948	
			•	•	•	•	DIA-2Q-A, D13-X- <b>AU</b> -PCB-QS-T, W-G	95737950	95737951	
			•	•			DIA-2Q-A, D13-X- <b>AU</b> -PCB-X-T, W-G	95737952	95737953	
			•		•	•	DIA-2Q-A, D13-X- <b>AU</b> -RCB-QS-T, W-G	95737954	95737955	
			•		•		DIA-2Q-A, D13-X- <b>AU</b> -RCB-X-T, W-G	95737956	95737957	
			•			•	DIA-2Q-A, D13-X- <b>AU</b> -X-QS-T, W-G	95737958	95737959	
		•				DIA-2Q-A, D13-X- <b>AU</b> -X-X-T, W-G	95737960	95737961		

\* Ebenso erhältlich mit Platinelektrode **PT**

115/120 V

Regler	Messzellentyp			Elektrode		Wassersensor	Typenbezeichnung*	Produktnummer	
	D11, druckfest, Reinigungsmotor	D12, druckfest, hydromechanische Reinigung	D13, drucklos, hydromechanische Reinigung	pH, Keramikmembran	Redox, Keramikmembran			Elektrodencode AU (Gold)	Elektrodencode PT (Platin)
DIA-1-A	•			•		•	DIA-1-A, D11-P- <b>AU</b> -PCB-QS-T, W-H	95737962	95737963
	•			•			DIA-1-A, D11-P- <b>AU</b> -PCB-X-T, W-H	95737964	95737965
	•					•	DIA-1-A, D11-P- <b>AU</b> -X-QS-T, W-H	95737967	95737966
	•						DIA-1-A, D11-P- <b>AU</b> -X-X-T, W-H	95737968	95737969
		•		•		•	DIA-1-A, D12-P- <b>AU</b> -PCB-QS-T, W-H	95737971	95737970
		•				•	DIA-1-A, D12-P- <b>AU</b> -X-QS-T, W-H	95737972	95737973
			•	•		•	DIA-1-A, D13-X- <b>AU</b> -PCB-QS-T, W-H	95737975	95737974
			•	•			DIA-1-A, D13-X- <b>AU</b> -PCB-X-T, W-H	95737976	95737977
			•			•	DIA-1-A, D13-X- <b>AU</b> -X-QS-T, W-H	95737979	95737978
DIA-2Q-A			•			•	DIA-1-A, D13-X- <b>AU</b> -X-X-T, W-H	95737980	95737981
	•			•		•	DIA-2Q-A, D11-P- <b>AU</b> -PCB-QS-T, W-H	95737982	95737983
	•			•			DIA-2Q-A, D11-P- <b>AU</b> -PCB-X-T, W-H	95737984	95737985
	•				•	•	DIA-2Q-A, D11-P- <b>AU</b> -RCB-QS-T, W-H	95737987	95737986
	•				•		DIA-2Q-A, D11-P- <b>AU</b> -RCB-X-T, W-H	95737988	95737989
	•					•	DIA-2Q-A, D11-P- <b>AU</b> -X-QS-T, W-H	95737990	95737991
	•						DIA-2Q-A, D11-P- <b>AU</b> -X-X-T, W-H	95737992	95737993
		•		•		•	DIA-2Q-A, D12-P- <b>AU</b> -PCB-QS-T, W-H	95738006	95738007
		•			•	•	DIA-2Q-A, D12-P- <b>AU</b> -RCB-QS-T, W-H	95738009	95738008
		•				•	DIA-2Q-A, D12-P- <b>AU</b> -X-QS-T, W-H	95738010	95738011
			•	•		•	DIA-2Q-A, D13-X- <b>AU</b> -PCB-QS-T, W-H	95738012	95738013
			•	•			DIA-2Q-A, D13-X- <b>AU</b> -PCB-X-T, W-H	95738014	95738015
			•		•	•	DIA-2Q-A, D13-X- <b>AU</b> -RCB-QS-T, W-H	95738016	95738017
			•		•		DIA-2Q-A, D13-X- <b>AU</b> -RCB-X-T, W-H	95738018	95738019
		•			•	DIA-2Q-A, D13-X- <b>AU</b> -X-QS-T, W-H	95738021	95738021	
		•				DIA-2Q-A, D13-X- <b>AU</b> -X-X-T, W-H	95738023	95738024	

\* Ebenso erhältlich mit Platinelektrode PT

## Desinfektionsmittel, Sonderbaureihe

Regler	Aufbau	Messzellen- typ	Druck- halteventil	Elektroden Des- infektion	Elektroden pH oder Redox	Wasser- sensor	Temperatur- sensor	Montage	Spannungs- versorgung
DIA-1 DIA-2 DIA-2Q	A: vormontiert	D11: druckfest, mit elektrischem Reinigungs- motor D12: druckfest, hydro- mechanische Reinigung D13: drucklos, hydro- mechanische Reinigung P/R: pH oder Redox- potential PA/HP: Peressig- säure oder Wasserstoff- peroxid	P: mit Druckhalte- ventil X: ohne Druckhalte- ventil	AU: Gold PT: Platin X: ohne Elektrode	PCB: pH, Keramikmembran mit Pufferlösung PTB: pH, PTFE- Membran, mit Pufferlösung PKB: pH, KCl-Füllung, mit Pufferlösung PGB: pH, Gelfüllung mit Pufferlösung PCX: pH, Keramikmembran ohne Pufferlösung PTX: pH, PTFE- Membran, ohne Pufferlösung PKX: pH, KCl-Füllung, ohne Pufferlösung PGX: pH, Gelfüllung, ohne Pufferlösung RCB: Redox, Keramikmembran mit Pufferlösung RTB: Redox, PTFE Membran, mit Pufferlösung RCX: Redox, Keramikmembran, ohne Pufferlösung RTX: Redox, PTFE Membran, ohne Pufferlösung PA: Peressigsäure HP: Wasserstoffperoxid X: ohne Elektrode	QS: mit Wassersensor X: ohne Wassersensor	T: mit Temperatur- sensor Pt100 X: ohne Temperatur- sensor Pt100	W: Wand- montage	G: 230/240 V, 50/60 Hz H: 115/120 V, 50/60 Hz I: 24 V DC

## Regler Conex DIA-1

Regler	Aufbau	Messzellen- typ	Druck- halteventil	Elektroden Des- infektion	Elektroden pH oder Redox	Wasser- sensor	Temperatur- sensor	Montage	Spannungs- versorgung
DIA-1	A	D11 D12 D13 P/R	P X	AU PT X	PCB PTB PKB PGB PCX PTX PKX PGX RCB RTB RCX RTX X	QS X	T X	W	G H I

## Regler Conex DIA-2

Regler	Aufbau	Messzellen- typ	Druck- halteventil	Elektroden Des- infektion	Elektroden pH oder Redox	Wasser- sensor	Temperatur- sensor	Montage	Spannungs- versorgung
DIA-2	A	D11 D12 D13 P/R	P X	AU PT X	PCB PTB PKB PGB PCX PTX PKX PGX RCB RTB RCX RTX X	QS X	T X	W	G H I

**Regler Conex DIA-2Q**

Regler	Aufbau	Messzellen- typ	Druck- halteventil	Elektroden Des- infektion	Elektroden pH oder Redox	Wasser- sensor	Temperatur- sensor	Montage	Spannungs- versorgung
DIA-2Q	A	D11 D12 D13 P/R	P X	AU PT X	PCB PTB PKB PGB PCX PTX PKX PGX RCB RTB RCX RTX X	QS X	T X	W	G H I

**pH-Wert oder Redoxpotential, Standardbaureihe**

**230/240 V**

Regler	Elektrodentyp			Typenbezeichnung	Produktnummer
	pH-Wert, Keramikmembran	Redoxpotential, Keramikmembran	Temperatursensor		
DIA-1-A	•		•	DIA-1-A, P/R-X-PCB-X-T, W-G	96622765
	•			DIA-1-A, P/R-X-PCB-X-X, W-G	96622769
		•	•	DIA-1-A, P/R-X-RCB-X-T, W-G	96622774
		•		DIA-1-A, P/R-X-RCB-X-X, W-G	96622778
DIA-2Q-A	•		•	DIA-2Q-A, P/R-X-PCB-X-T, W-G	96622797
	•			DIA-2Q-A, P/R-X-PCB-X-X, W-G	96622800
		•	•	DIA-2Q-A, P/R-X-RCB-X-T, W-G	96622804
		•		DIA-2Q-A, P/R-X-RCB-X-X, W-G	96622807

**115/120 V**

Regler	Elektrodentyp			Typenbezeichnung	Produktnummer
	pH-Wert, Keramikmembran	Redoxpotential, Keramikmembran	Temperatursensor		
DIA-1-A	•		•	DIA-1-A, P/R-X-PCB-X-T, W-H	96622766
	•			DIA-1-A, P/R-X-PCB-X-X, W-H	96622772
		•	•	DIA-1-A, P/R-X-RCB-X-T, W-H	96622775
		•		DIA-1-A, P/R-X-RCB-X-X, W-H	96622779
DIA-2Q-A	•		•	DIA-2Q-A, P/R-X-PCB-X-T, W-H	96622798
	•			DIA-2Q-A, P/R-X-PCB-X-X, W-H	96622801
		•	•	DIA-2Q-A, P/R-X-RCB-X-T, W-H	96622805
		•		DIA-2Q-A, P/R-X-RCB-X-X, W-H	96622808

## pH-Wert oder Redoxpotential, Sonderbaureihe

Regler	Aufbau	Messzellen- typ	Druck- halteventil	Elektroden Desinfek- tion	Elektroden pH oder Redox	Wasser- sensor	Temperatur- sensor	Montage	Spannungs- versorgung
DIA-1 DIA-2 DIA-2Q	A: vormontiert	D11: druckfest, mit elektrischem Reinigungs- motor D12: druckfest, hydro- mechanische Reinigung D13: drucklos, hydro- mechanische Reinigung P/R: pH oder Redox PA/HP: Peressig- säure oder Wasserstoff- peroxid	P: mit Druckhalte- ventil X: ohne Druckhalte- ventil	AU: Gold PT: Platin X: ohne Elektrode	PCB: pH, Keramikmembran, mit Pufferlösung PTB: pH, PTFE- Membran, mit Pufferlösung PKB: pH, KCl-Füllung, mit Pufferlösung PGB: pH, Gelfüllung, mit Pufferlösung PCX: pH, Keramikmembran, mit Pufferlösung PTX: pH, PTFE Membran, ohne Pufferlösung PKX: pH, KCl-Füllung, ohne Pufferlösung PGX: pH, Gelfüllung, ohne Pufferlösung RCB: Redox, Keramikmembran, mit Pufferlösung RTB: Redox, PTFE- Membran, mit Pufferlösung RCX: Redox, Keramikmembran, ohne Pufferlösung RTX: Redox, PTFE- Membran, ohne Pufferlösung PA: Peressigsäure HP: Wasserstoffperoxid X: ohne Elektrode	QS: mit Wasser- sensor X: ohne Wasser- sensor	T: mit Temperatur- sensor Pt100 X: ohne Temperatur- sensor Pt100	W: Wand- montage	G: 230/240 V, 50/60 Hz H: 115/120 V, 50/60 Hz I: 24 V DC

## Regler Conex DIA-1

Regler	Aufbau	Messzellen- typ	Druck- halteventil	Elektroden Desinfek- tion	Elektroden pH oder Redox	Wasser- sensor	Temperatur- sensor	Montage	Spannungs- versorgung
DIA-1	A	P/R	P X	X	PCB PTB PKB PGB PCX PTX PKX PGX RCB RTB RCX RTX X	QS X	T X	W	G H I

## Regler Conex DIA-2

Regler	Aufbau	Messzellen- typ	Druck- halteventil	Elektroden Desinfek- tion	Elektroden pH oder Redox	Wasser- sensor	Temperatur- sensor	Montage	Spannungs- versorgung
DIA-2	A	P/R	P X	X	PCB PTB PKB PGB PCX PTX PKX PGX RCB RTB RCX RTX X	QS X	T X	W	G H I

**Regler Conex DIA-2Q**

Regler	Aufbau	Messzellen- typ	Druck- halteventil	Elektroden Des- infektion	Elektroden pH oder Redox	Wasser- sensor	Temperatur- sensor	Montage	Spannungs- versorgung
DIA-2Q	A	P/R	P X	X	PCB PTB PKB PGB PCX PTX PKX PGX RCB RTB RCX RTX X	QS X	T X	W	G H I

**Peressigsäure oder Wasserstoffperoxid**

Regler	Spannung			Peressigsäure	Wasserstoffperoxid	Typenbezeichnung	Produktnummer
	24 V DC	115/120 V	230/240 V				
Conex							
	•			•		DIA-1-A, PA/HP-X-PA-X-X, W-I	96622760
	•				•	DIA-1-A, PA/HP-X-HP-X-X, W-I	96622764
		•			•	DIA-1-A, PA/HP-X-HP-X-X, W-H	96622762
		•		•		DIA-1-A, PA/HP-X-PA-X-X, W-H	96622749
			•		•	DIA-1-A, PA/HP-X-HP-X-X, W-G	96622761
		•	•		DIA-1-A, PA/HP-X-PA-X-X, W-G	96622748	

## 6. Zubehör

### Kabel

Bezeichnung	Länge [m]	Conex DIA-			Produkt- Nummer
		1	2	2Q	
Kabel für Peressigsäure- / Wasserstoffperoxid-Elektrode	2	•	•	•	91835331
Spezialkabel (koaxial), einfach abgeschirmt, N-Schraubsteckkopf für pH-, Redox- oder Referenzelektrode	1	•	•	•	96609182
	3	•	•	•	96609183
	10	•	•	•	96701441
	25	•	•	•	95703576

**Hinweis:** Ist das Kabel zwischen Regler und Elektrode länger als 3 m, ist ein Impedanzwandler vorzusehen.

### Pufferlösungen

pH-Wert und Redoxpotential

Beschreibung	pH	Redox	Produkt- nummer
Pufferlösung für das Kalibrieren der pH- Einstabmesskette • 1 Satz pro 100 ml für pH 4,01 / 7,00 / 9,18	•		96609165
Pufferlösung zum Prüfen der Redox-Ein- stabmesskette oder Elektroden • 100 ml (+220 mV)		•	96609166

### Impedanzwandler

pH-Wert und Redoxpotential

- Ein Impedanzwandler ist erforderlich, wenn das Kabel zwischen Regler und Elektrode länger als 3 Meter ist.
- Anschluss: N-Kappe.
- Der Anschlussstecker passt zu Grundfos Elektrodenkappen mit N-Kabel Dosen und zu den meisten gängigen Elektrodenkappen.
- Wird zwischen Elektrode und Kabel eingebaut.
- Interne Stromversorgung durch eine Lithium-Batterie (austauschbar), CR-1/3N-P (oder vergleichbar). Betriebsdauer: mindestens 5 Jahre (bei 25 °C). Die Betriebsdauer kann von externen Faktoren, z.B. Temperaturschwankungen bei Betrieb und Lagerung, beeinflusst werden.

Beschreibung	pH	Redox	Produkt- nummer
Impedanzwandler für die Messung von pH-Wert oder Redoxpotential. • Zulässige Umgebungstemperatur: - 10 bis +60 °C • Zulässige Lagertemperatur: - 10 bis +60 °C	•	•	95704730

### Abmessungen

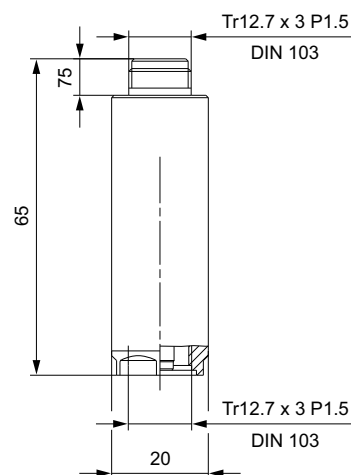


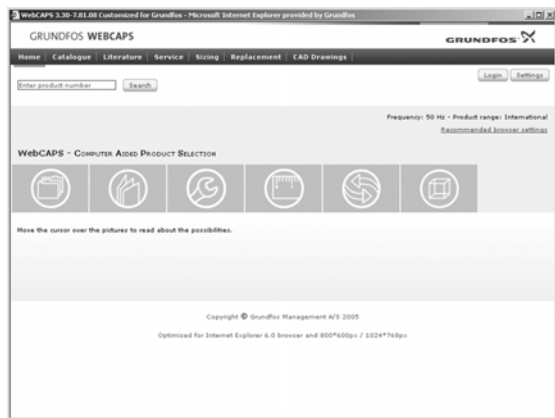
Abb. 13 Impedanzwandlers

Mehr Zubehör finden Sie im Datenheft "Zubehör Mess- und Regeltechnik"

TM04 1839 1108

# 7. Weitere Produktdokumentation

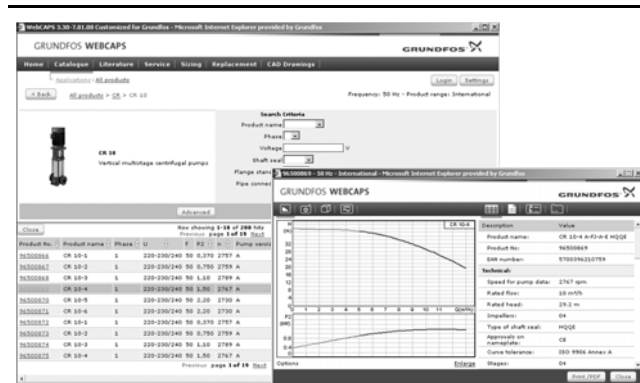
## WebCAPS



WebCAPS ist ein von Grundfos angebotenes, internetbasiertes, computerunterstütztes Produktauswahlprogramm, das auf der Internetseite [www.grundfos.de](http://www.grundfos.de) jedem zur freien Nutzung zur Verfügung steht. WebCAPS enthält umfassende Informationen zu mehr als 220.000 Grundfos Produkten in mehr als 30 Sprachen.

Zugang zu den in WebCAPS verfügbaren Informationen zu unserem Produktprogramm erhalten Sie über sechs verschiedene Register:

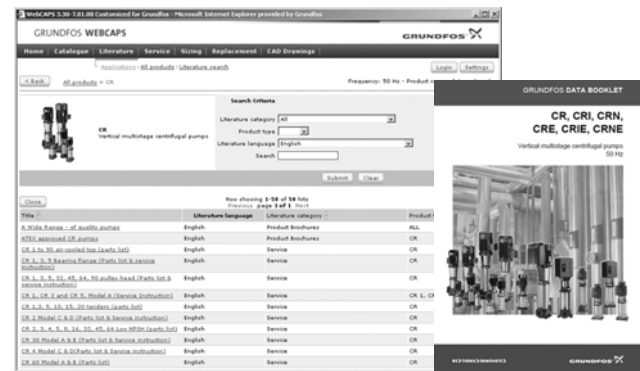
- Katalog
- Unterlagen
- Service
- Auslegung
- Austausch
- CAD-Zeichnungen.



### Katalog

Je nach Anwendungsbereich und Pumpentyp enthält dieses Register folgende Informationen:

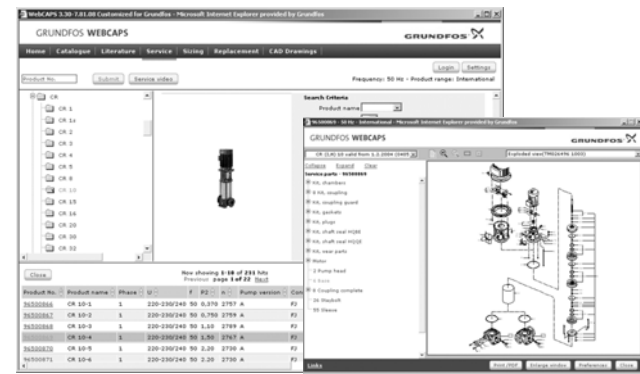
- Technische Daten
- Kennlinien (QH, Eta, P1, P2, etc), die an die Dichte und Viskosität des Fördermediums angepasst werden können. Sie können sich auch die Kennlinien von mehreren parallel oder in Reihe geschalteter Pumpen anzeigen lassen.
- Produktabbildungen
- Maßskizzen
- Schaltpläne
- Ausschreibungstexte, usw.



### Unterlagen

Über dieses Register erhalten Sie Zugang zu den aktuellen Dokumentationsunterlagen einer bestimmten Pumpe, wie z.B.

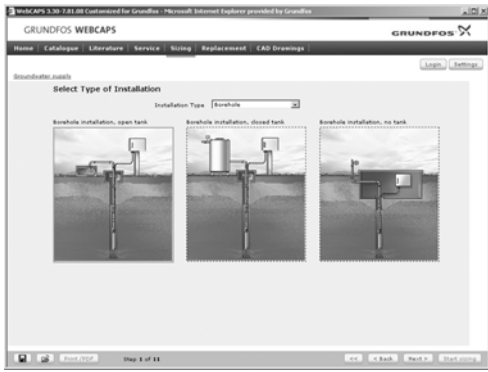
- Datenhefte
- Montage- und Betriebsanleitung
- Serviceunterlagen, wie z.B. Ersatzteilkatalog und Serviceanleitung
- schnelle Auswahlhilfen
- Produktbroschüren.



### Service

Dieses Register bietet Zugang zu einem einfach zu nutzenden, interaktiven Service-Katalog. Hier finden Sie Ersatzteile und Reparatursätze für Grundfos Pumpen aus dem aktuellen Produktprogramm, aber auch für Pumpen, die nicht mehr hergestellt werden.

Weiterhin enthält dieses Register Service-Videos, die den Austausch von Ersatzteilen Schritt für Schritt zeigen.



### Auslegung

Dieses Register, das Sie Schritt für Schritt zur passenden Pumpe führt, ist in verschiedene Anwendungsbereiche unterteilt. Hier können Sie

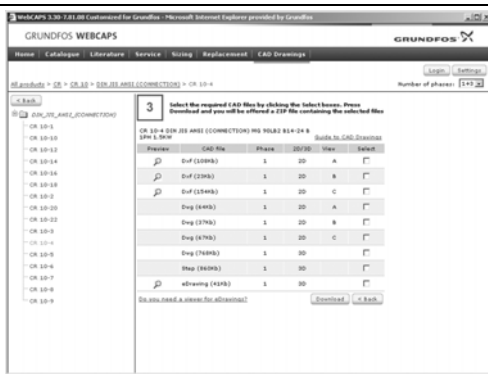
- die am besten geeignete und effizienteste Pumpe für Ihre Installation auswählen.
- weitergehende Berechnungen auf Basis des Energieverbrauchs, der Amortisationszeiten, der Belastungsprofile, Lebenszykluskosten, usw. durchführen.
- die Energieeffizienz der ausgewählten Pumpe mit Hilfe des integrierten Moduls zur Ermittlung der Lebenszykluskosten bewerten.
- die Strömungsgeschwindigkeit in Abwasseranwendungen ermitteln, usw.



### Austausch

Verwenden Sie dieses Register, wenn Sie eine vorhandene Pumpe durch eine effizientere Grundfos Pumpe ersetzen wollen. Es enthält nicht nur die Austauschdaten für alle Grundfos Pumpen, sondern auch die Austauschdaten zu zahlreichen Produkten anderer Hersteller.

Das Programm führt Sie Schritt für Schritt durch den Auswahlprozess. Gleichzeitig können Sie die Effizienz der ausgewählten Grundfos Pumpe mit der Effizienz der installierten Pumpe vergleichen. Nachdem Sie alle verfügbaren Informationen zur installierten Pumpe eingegeben haben, schlägt Ihnen das Programm eine Reihe von Grundfos Pumpen vor, mit denen Sie den Bedienkomfort und die Effizienz Ihres Pumpensystems erheblich steigern können.



### CAD-Zeichnungen

Über dieses Register können Sie zweidimensionale (2D-) und dreidimensionale (3D-) Zeichnungen von den meisten Grundfos Pumpen herunterladen.

Folgende Dateiformate sind in WebCAPS verfügbar:

2D-Zeichnungen:

- dxf (Strichzeichnungen)
- dwg (Strichzeichnungen)

3D-Zeichnungen:

- dwg (Drahtmodelle ohne Oberflächen)
- stp (Volumenmodelle mit Oberflächen)
- eprt (E-Zeichnungen)

## WinCAPS



Abb. 14 WinCAPS DVD

WinCAPS (**Windows-based Computer Aided Product Selection Programm**) ist ein computerbasiertes Produktauswahlprogramm für das Betriebssystem Windows, das Informationen zu mehr als 220.000 Grundfos Produkten für Sie bereit hält und in mehr als 30 Sprachen verfügbar ist.

Das Programm bietet die selben Funktionen wie WebCAPS und ist die ideale Lösung, falls kein Internetanschluss verfügbar ist.

WinCAPS ist auf DVD erhältlich und wird einmal im Jahr aktualisiert.

## GO CAPS

Mobile Lösungen für Profis mit dem Grundfos GO Remote!



CAPS-Funktionalität auf dem Smartphone.



Technische Änderungen vorbehalten.



Deutschland  
GRUNDFOS GmbH  
Schlüterstr. 33 . D-40699 Erkrath  
Tel. +49 211 929 690 . info@grundfos.de  
www.grundfos.de

Österreich  
GRUNDFOS Pumpen Vertrieb Ges.m.b.h.  
Grundfosstrasse 2 . A-5082 Grödig  
Tel. +43 6246 883 0 . info-austria@grundfos.at  
www.grundfos.at

Schweiz  
GRUNDFOS Pumpen AG  
Bruggacherstrasse 10 . CH-8117 Fällanden  
Tel. +41 44 806 81 11  
Av. des Boveresses 52 . CH-1010 Lausanne  
Tel. +41 21 653 49 36  
info\_ch@grundfos.com  
www.grundfos.ch