

Vaccuperm VGA und VGB

Chlorgas-Dosieranlagen
Dosing & Disinfection



Inhalt

Allgemeine Daten

Leistungsdiagramm	3
Prinzip der Vakuum-Chlorgasdosieranlagen	4

Aufbau und Funktion

Vaccuperm VGB-103	5
Vaccuperm VGA-111, VGA-113, VGA-146, VGA-117	6

Typenschlüssel

Vaccuperm VGB-103	11
Vaccuperm VGA-111	12
Vaccuperm VGA-113	13
Vaccuperm VGA-117	13
Vaccuperm VGA-146	14

Produktauswahl

Vaccuperm VGB-103	15
Vaccuperm VGA-111	16
Vaccuperm VGA-113	17
Vaccuperm VGA-117	18
Vaccuperm VGA-146	20

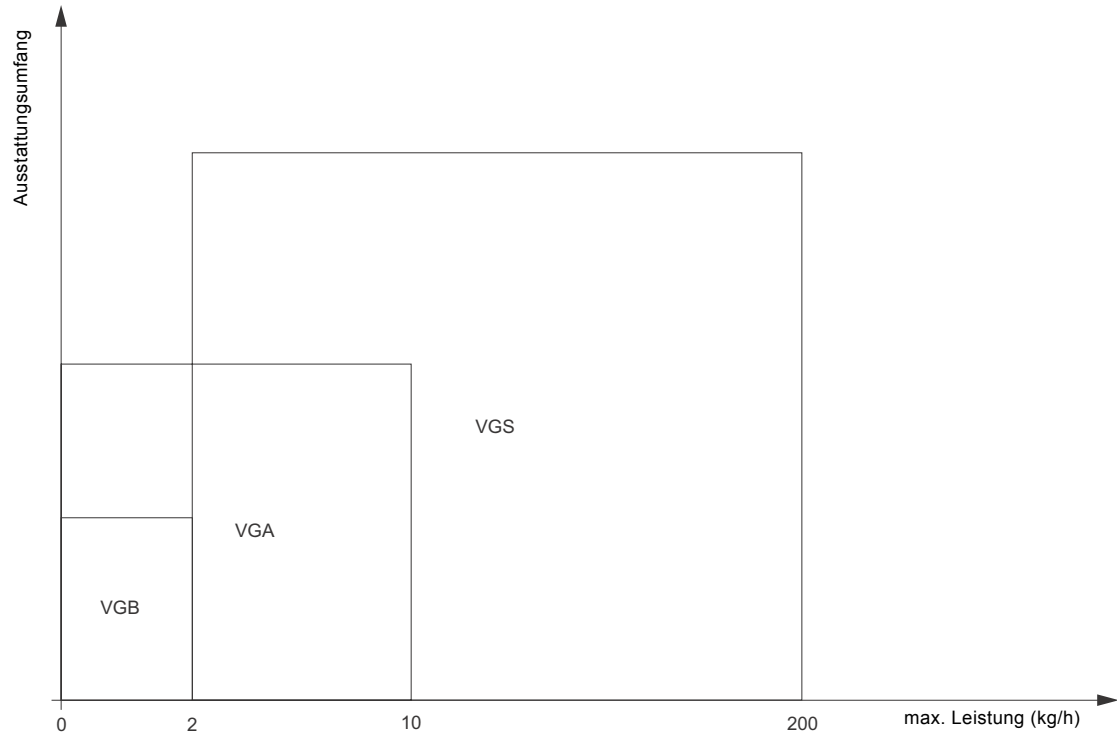
Technische Daten

Kompaktdosiergerät Vaccuperm VGB-103	21
Vakuumregler Vaccuperm VGA-111	22
Dosierregler Vaccuperm VGA-113	24
Vakuumregler Vaccuperm VGA-146	25
Dosierregler Vaccuperm VGA-117	27

Weitere Produktdokumentation

WebCAPS	28
WinCAPS	29

Leistungsdiagramm



TM04 1440 4909

Abb. 1 Leistungsdiagramm Vaccuperm VGB, VGA und VGS

Bitte wählen Sie Ihre Vaccuperm Chlorgas-Dosieranlage nach diesem Diagramm aus.

Prinzip der Vakuum-Chlorgasdosieranlagen

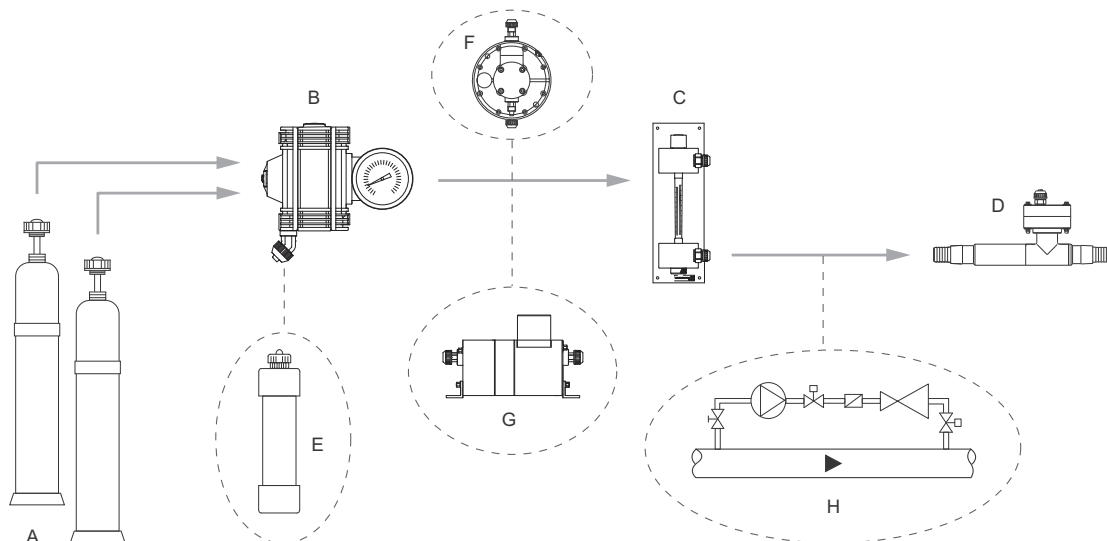


Abb. 2 Prinzip der Vakuum-Chlorgasdosieranlagen

TM04 1281 1209

Funktionsweise der Vakuum-Chlorgasdosieranlagen

Handhabung, Transport und Lagerung von Chlor zur Desinfektion von Trink- und Badewasser stellen den Anlagenbau vor eine Herausforderung. Das ist der Grund dafür, dass das Vakuumprinzip bereits seit Langem in Dosieranlagen genutzt wird. Dabei wird der Druck des Chlorgases auf ein Vakuum reduziert.

Diese Methode schützt erfolgreich vor Chlorgasaustritt. Im Falle eines Rohrbruchs kann kein Chlorgas entweichen, sondern nur Umgebungsluft eingesogen werden. Vakuum-Chlorgasdosieranlagen bestehen aus drei Hauptkomponenten.

Vakuumregler (B)

Der Vakuumregler ist ein Druckreduzierventil, das den Überdruck von der Chlorbehälterseite zum Unterdruck auf der Vakuumseite reduziert. Das Ventil öffnet, wenn auf der Ausgangsseite ein ausreichendes Vakuum aufgebaut ist. Für mehr Sicherheit sind Vakuumregler mit Manometer und Flüssigfalle erhältlich.

Dosierregler (C)

Der Chlorgas-Volumenstrom wird mit dem Dosierregler eingestellt. Das lässt sich manuell oder automatisch motorgesteuert ausführen.

Die VGB-Modelle vereinen einen Vakuumregler und eine Dosiereinheit in einem kompakten Gehäuse. Sie sind nicht mit Umschalter oder Servomotor für den Dosierregler verfügbar.

Injektor (D)

Injektoren dienen dazu, Chlorgas in den Wasserstrom einzuleiten. Sie funktionieren auf gleiche Weise wie Wasserstrahlpumpen. Der Injektorkörper besteht aus einer Düse und einem nachfolgenden Diffusor.

Zwischen Düse und Diffusor befindet sich ein schmaler Ringspalt, wo das Chlorgas durch den Injektorkopf aus der Dosierleitung gesogen wird. Ein Membranrückschlagventil an der Gasversorgungsleitung verhindert das Eindringen von Wasser in die Vakuumleitung.

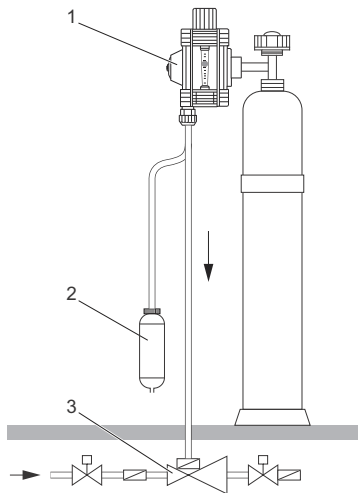
Legende

Pos.	Komponente
A	Chlorgasflasche
B	Vakuumregler
C	Dosierregler
D	Injektor
E	Absorptionsgefäß (Option)
F	Sicherheitsventil (Option)
G	Umschalter (Option)
H	Wasserapparatur (Option)

Vaccuperm VGB-103

Kompaktdosiergerät Vaccuperm VGB-103

- Vakuumregler und Dosierregler in einem Gerät zur direkten Montage auf einer Chlorgasflasche.
- Bis zu 2000 g/h können entnommen werden. Die maximale Entnahmemenge hängt vom Inhalt der Chlorgasflasche ab: Sie beträgt ein Gewichtsprozent des Inhalts pro Stunde. Kurzfristig (max. 10 Min.) kann die dreifache Menge entnommen werden.



TM04 1271 1310

Abb. 3 Kompaktgerät VGB-103

Pos.	Komponente
1	Vaccuperm 103-100
2	Chlorgas-Absorptionsgefäß
3	Injektor



TM04 1305 2609

Abb. 4 Vaccuperm VGB-103



TM04 1306 2609

Abb. 5 Vaccuperm VGB-103 mit USA-Joch

Vaccuperm VGA-111, VGA-113, VGA-146, VGA-117

Dosierstation zur Entnahme aus einer Flasche

Kombination aus Vaccuperm VGA-111 und VGA-113

- Vakuumregler zur direkten Montage auf einer Chlorgasflasche.
- Dosierregler zur separaten Wandmontage.



TM04 1307 1310

Abb. 6 Vaccuperm VGA-111, Vaccuperm VGA-113

Dosierstation zur Entnahme aus einem Fass

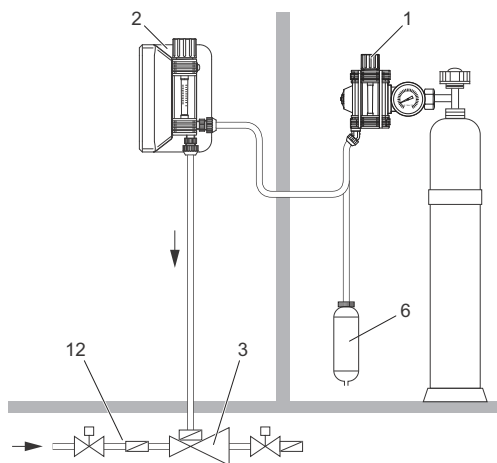
Kombination aus Vaccuperm VGA-146 und VGA-117

- Vakuumregler zur Wandmontage (im Fassraum).
- Dosierregler zur separaten Wandmontage.
- Bei der Entnahme aus Fässern wird empfohlen, ein Heizband um die Kupferleitung zwischen Behälter und Vakuumregler zu wickeln.



TM04 1309 2609

Abb. 8 Vaccuperm VGA-146 und Vaccuperm VGA-117

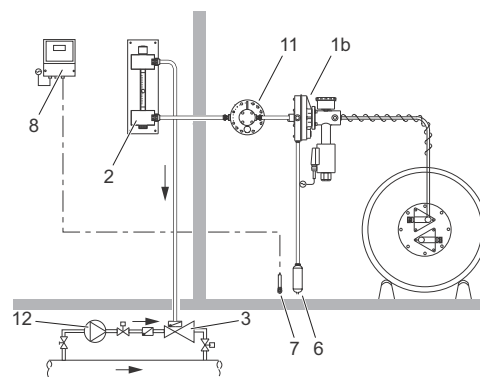


TM04 1272 1310

Abb. 7 Dosierstation zur Entnahme aus einer Flasche (VGA-111 und VGA-113)

Pos. Komponente

- | Pos. | Komponente |
|------|--|
| 1 | Vakuumregler VGA zur direkten Montage |
| 2 | Dosierregler VGA zur Installation in Serie |
| 3 | Injektor mit Membran-Rückschlagventil |
| 6 | Gas-Absorptionsgefäß |
| 12 | Wasserapparatur |



TM04 1274 1310

Abb. 9 Dosierstation zur Entnahme aus einem Fass (VGA-146 und VGA-117)

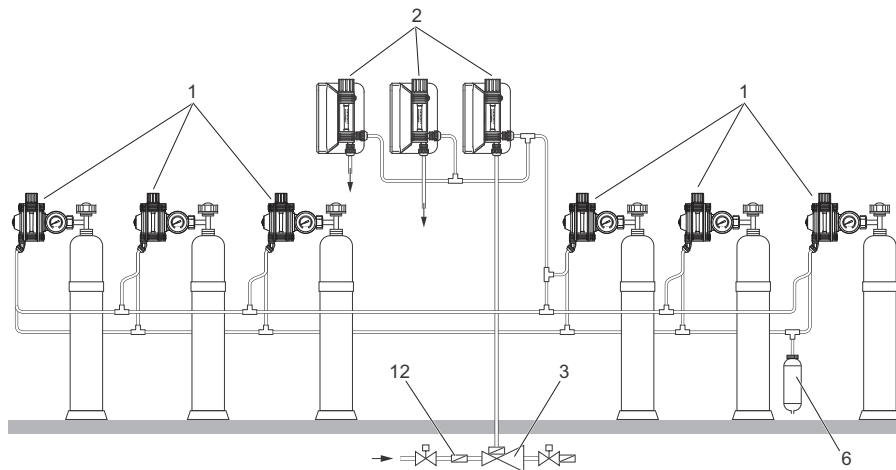
Pos. Komponente

- | Pos. | Komponente |
|------|---|
| 1b | Vakuumregler VGA mit Flüssigfalle zur Wandmontage |
| 2 | Dosierregler VGA zur Installation in Serie |
| 3 | Injektor mit Membran-Rückschlagventil |
| 6 | Gas-Absorptionsgefäß |
| 7 | Gassensor |
| 8 | Gaswarngerät |
| 11 | Sicherheitsventil |
| 12 | Wasserapparatur |

Dosierstation zur gleichzeitigen Entnahme aus mehreren Flaschen (Vollvakuumssystem)

Kombination aus mehreren VGA-111 und VGA-113

- Wenn mehr Gas benötigt wird, kann es aus mehreren Flaschen gleichzeitig entnommen werden.
- Vakuumregler werden mit T-Stücken auf mehreren Chlorgasflaschen in Serie installiert.
- Einfach- oder Mehrfach-Dosierregler zur separaten Montage.



TM04 1273 1310

Abb. 10 Dosierstation zur gleichzeitigen Entnahme aus mehreren Flaschen (VGA-111 und VGA-113)

Pos.	Komponente
1	Vakuumregler VGA zur direkten Montage
2	Dosierregler VGA zur Installation in Serie
3	Injektor mit Membran-Rückschlagventil
6	Gas-Absorptionsgefäß
12	Wasserapparat

Dosierstation mit Vakuum-Umschalter

Kombination aus mehreren VGA-111 und VGA-113

- Kontinuierliche Gasdosierung ohne Unterbrechung des Prozesses.
- Zwei Vakuumregler zur Montage an Gasflaschen-Sammelleitungen.
- Bis zu 4 Dosierregler können separat installiert werden.
- Wenn die erste Reihe Flaschen leer ist, schaltet der Umschalter sofort zum nächsten Vakuumregler an der Reihe mit den gefüllten Chlorgasflaschen.
- Das Sicherheitsventil verhindert Überdruck in den fortführenden Vakuumleitungen.

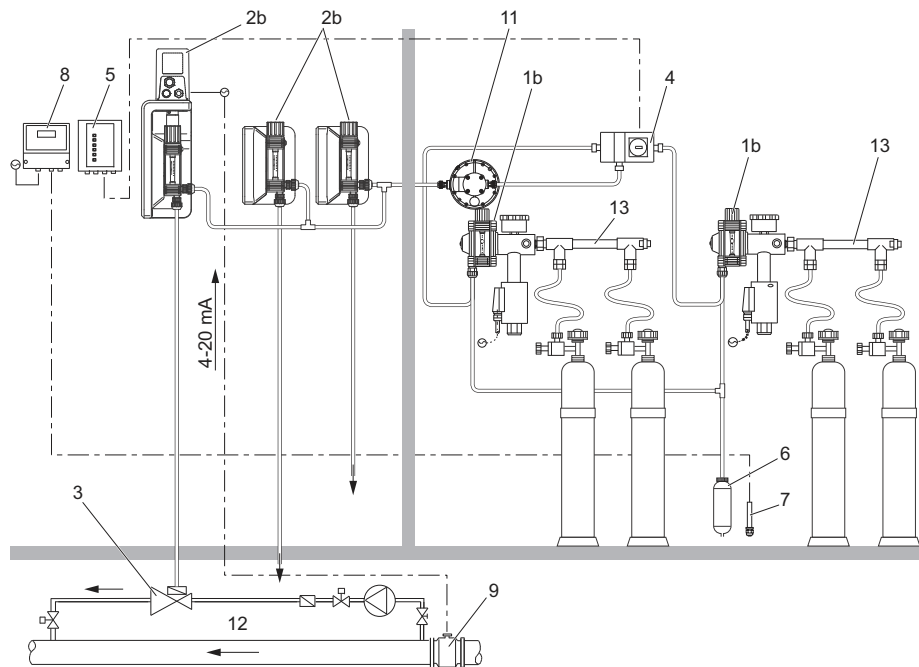


Abb. 11 Dosierstation mit Vakuum-Umschalter (VGA-111 und VGA-113)

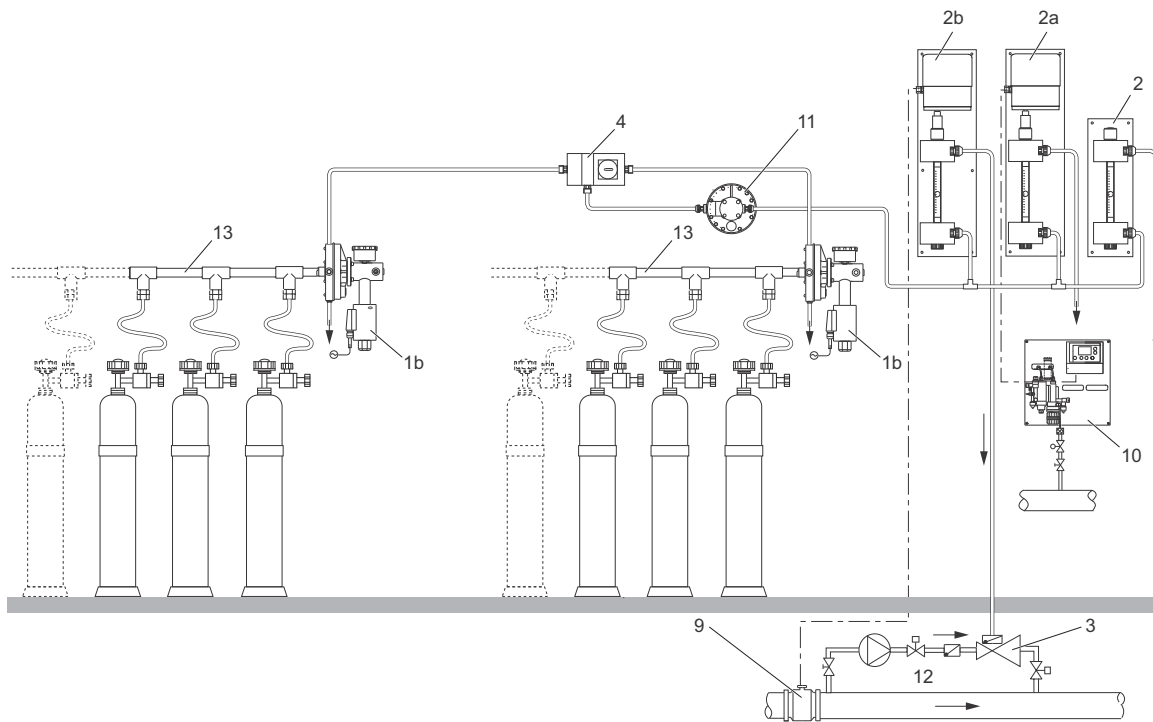
TM04 1277 1310

Pos.	Komponente
1b	Vakuumregler VGA mit Flüssigfalle zur Wandmontage
2b	Dosierregler VGA mit elektrischem Servomotor und Stromeingang
3	Injektor mit Membran-Rückschlagventil
4	Vakuum-Umschalter
5	Anzeigegerät für Leermeldung
6	Gas-Absorptionsgefäß
7	Gassensor
8	Gaswarngerät
9	Durchflussmesser mit Ausgang für mA-Signal
11	Sicherheitsventil
12	Wasserapparat
13	Sammelleitung

Dosierstation zur gleichzeitigen Entnahme aus mehreren Flaschen, wenn mehr als insgesamt 4000 g/h benötigt werden

Kombination aus mehreren VGA-146 und VGA-117

- Wenn mehr Gas benötigt wird, kann es aus mehreren Flaschen gleichzeitig entnommen werden.
- Vakuumregler zur Montage an Sammelleitungen.
- Mit automatischem Umschalter.



TM04 1276 1310

Abb. 12 Dosierstation mit Vakuum-Umschalter (VGA-146 und VGA-117)

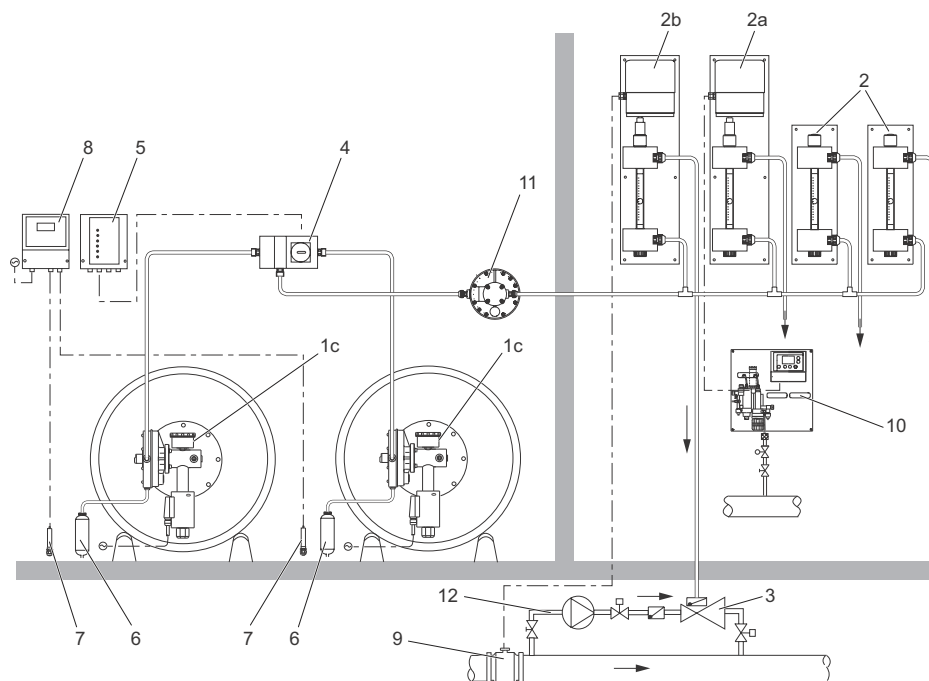
Pos. Komponente

1b	Vakuumregler VGA mit Flüssigfalle zur Wandmontage
2	Dosierregler VGA zur Installation in Serie
2a	Dosierregler VGA mit elektrischem Servomotor
2b	Dosierregler VGA mit elektrischem Servomotor und Stromeingang
3	Injektor mit Membran-Rückschlagventil
4	Vakuum-Umschalter
9	Durchflussmesser mit Ausgang für mA-Signal
10	Kompaktmesssystem
11	Sicherheitsventil
12	Wasserapparatur
13	Sammelleitung

Dosierstation mit Vakuum-Umschalter

Kombination aus mehreren VGA-146 und VGA-117

- Kontinuierliche Gasdosierung ohne Unterbrechung.
- Zwei Vakuumregler zur Montage auf Chlorfässern, Flüssigfallen verhindern das Eindringen von verflüssigtem Gas.
- Mehrere Dosierregler können separat installiert werden.
- Wenn das erste Fass leer ist, wechselt der Umschalter sofort zum nächsten Vakuumregler am gefüllten Chlorfass.
- Das Sicherheitsventil verhindert Überdruck in den fortführenden Vakuumleitungen.



TM04 1275 1310

Abb. 13 Dosierstation mit Vakuum-Umschalter (VGA-146 und VGA-117)

Pos.	Komponente
1c	Vakuumregler VGA mit Flüssigfalle zur direkten Montage
2	Dosierregler VGA zur Installation in Serie
2a	Dosierregler VGA mit elektrischem Servomotor
2b	Dosierregler VGA mit elektrischem Servomotor und Stromeingang
3	Injektor mit Membran-Rückschlagventil
4	Vakuum-Umschalter
5	Anzeigergerät für Leermeldung
6	Gas-Absorptionsgefäß
7	Gassensor
8	Gaswarngerät
9	Durchflussmesser mit Ausgang für mA-Signal
10	Kompaktmesssystem
11	Sicherheitsventil
12	Wasserapparatur

Vaccuperm VGB-103

Beispiel: Kompaktdosierregler VGB-103-250/1-S-1-O, B0

Code	Beispiel	VGB-103	-250	/1	-S	-1	-O	, B	0
VGB	Vaccuperm Gas Basic								
	Dosierleistung								
100	5 - 100 g/h								
250	10 - 250 g/h								
500	25 - 500 g/h								
1000	50 - 1000 g/h								
2000	100 - 2000 g/h								
	Anschluss								
1	G 1								
2	G 3/4								
3	USA-Joch								
	Einlassventil								
B	einfach								
S	kurz								
	Druckanzeige								
0	ohne								
1	mit Manometer								
	Filter								
O	extern								
U	intern								
B	keine Angabe								
0	keine Angabe								

Vaccuperm VGA-111

Beispiel: Vakuumregler VGA-111-B/1-S-0R-0-U, N, F

Code	Beispiel	VGA-111	-B	/1	-S	-0	R	-0	-U	, N	F
VGA	Vaccuperm Gas Advanced										
	Montage										
B	direkt an der Chlorgasflasche										
W	Wandmontage										
C	an einer Sammelleitung										
BC	direkt an der Chlorgasflasche oder an einer Sammelleitung										
	Anschluss										
1	G 1										
2	G 3/4										
3	USA-Joch										
4	Kupferrohr 6/8 mm										
	Einlassventil										
B	einfach										
S	kurz										
L	lang, 230-240V / 50-60 Hz, mit Flüssigfalle und Heizung										
M	lang, 110-115V / 50-60 Hz, mit Flüssigfalle und Heizung										
	Druckanzeige										
0	ohne										
1	mit Manometer										
	Anschluss Manometer										
X	ohne										
T	oben										
R	rechts										
	Begrenzungsdüse für Vollvakuumanlagen										
0	ohne										
1	mit Düse										
	Filter										
O	extern										
U	intern										
N	keine Angabe										
F	keine Angabe										

Vaccuperm VGA-113

Beispiel: Dosierregler VGA-113-100/M0, Y

Code	Beispiel	VGA-113	-100	/M	0	-Y
VGA	Vaccuperm Gas Advanced					
Dosierleistung						
25	1-25 g/h					
40	2-40 g/h					
100	5-100 g/h					
250	10-250 g/h					
500	25-500 g/h					
1000	50-1000 g/h					
2000	100-2000 g/h					
3000	150-3000 g/h					
4000	400-4000 g/h					
Einstellung						
M	manuell					
A	automatisch, 230-240V / 50-60 Hz (nicht für 25 g/h)					
B	automatisch, 110-115V / 50-60 Hz (nicht für 25 g/h)					
Steuerung						
0	ohne					
1	4-20 mA Eingangssignal					
2	direkte Steuerung mit 1000 Ohm Rückmeldepotentiometer					
Y	keine Angabe					

Vaccuperm VGA-117

Beispiel: Dosierregler VGA-117-1000/5M0, N

Code	Beispiel	VGA-117	-1000	/5	-M	0	, N
VGA	Vaccuperm Gas Advanced						
Dosierleistung							
1000	50-1000 g/h						
2000	100-2000 g/h						
4000	200-4000 g/h						
6000	300-6000 g/h						
8000	400-8000 g/h						
10000	500-10000 g/h						
Anschluss Ein- und Ausgang							
5	PE-Schlauch 8/11 mm						
6	PE-Schlauch 10/14 mm						
7	PVC-Rohr DN 15 (Außendurchmesser 20 mm)						
Einstellung							
M	manuell						
A	automatisch, 230-240V / 50-60Hz						
B	automatisch, 110-115V / 50-60Hz						
Steuerung							
0	ohne						
1	4-20 mA Eingangssignal						
2	direkte Steuerung mit 1000 Ohm Rückmeldepotentiometer						
N	keine Angabe						

Vaccuperm VGA-146

Beispiel: Vakuumregler VGA-146-D/1/6-S-0R-F

Code	Beispiel	VGA-146	-D	/1	/6	-S	-0	R	F
VGA	Vaccuperm Gas Advanced								
Montage									
D	direkt am Chlorgasfass								
W	Wandmontage								
C	an einer Sammelleitung								
DC	direkt am Chlorgasfass oder an einer Sammelleitung								
Anschluss									
1	G 1								
2	G 3/4								
3	USA-Joch								
4	Kupferrohr 6/8 mm								
Ausgang									
6	PE 10/14 mm								
7	PVC-Rohr DN 15 (Außendurchmesser 20 mm)								
Einlassventil									
S	kurz								
L	lang, 230-240 V / 50-60 Hz, mit Flüssigfalle und Heizung								
M	lang, 110-115 V / 50-60 Hz, mit Flüssigfalle und Heizung								
Druckanzeige									
0	ohne								
1	mit Manometer								
Anschluss Manometer									
T	oben								
R	rechts								
F	Vorderseite								
Druckeinlass									
F	Vorderseite								
L	links								

Vaccuperm VGB-103

Max. Dosiermenge [g/h]					Anschluss Druckseite			Einlassventil		Druckanzeige		Filter		Typenschlüssel	Produktnummer	
100	250	500	1000	2000	G 1	G 3/4	USA-Joch	einfach	kurz	ohne	Manometer	extern	intern			
100	250	500	1000	2000	1	2	3	B	S	0	1	O	U	Vaccuperm		
•					•			•		•		•		VBG-103-100/1-B-0-O	95712114	(103-100-10298)
•					•				•	•		•		VBG-103-100/1-S-0-O	95712115	(103-100-10299)
•					•				•	•			•	VBG-103-100/1-S-0-U	95712116	(103-100-10300)
•					•				•		•	•		VBG-103-100/1-S-1-O	95712117	(103-100-10301)
•					•				•		•		•	VBG-103-100/1-S-1-U	95712118	(103-100-10302)
•						•		•		•		•		VBG-103-100/2-B-0-O	95712119	(103-100-10303)
•						•			•	•			•	VBG-103-100/2-S-0-U	95712121	(103-100-10304)
•						•			•		•		•	VBG-103-100/2-S-1-U	95712122	(103-100-10305)
•							•	•		•		•		VBG-103-100/3-B-0-O	95712123	(103-100-10306)
•							•	•	•	•		•	•	VBG-103-100/3-S-0-U	95712124	(103-100-10307)
•							•	•	•		•		•	VBG-103-100/3-S-1-U	95712125	(103-100-10308)
	•				•			•		•		•		VBG-103-250/1-B-0-O	95712126	(103-100-10309)
	•				•				•	•		•		VBG-103-250/1-S-0-O	95712127	(103-100-10310)
	•				•				•	•			•	VBG-103-250/1-S-0-U	95712128	(103-100-10311)
	•				•				•		•	•		VBG-103-250/1-S-1-O	95712129	(103-100-10312)
	•				•				•		•		•	VBG-103-250/1-S-1-U	95712130	(103-100-10313)
	•					•		•		•		•		VBG-103-250/2-B-0-O	95712131	(103-100-10314)
	•					•			•	•			•	VBG-103-250/2-S-0-U	95712133	(103-100-10316)
	•					•			•		•		•	VBG-103-250/2-S-1-U	95712132	(103-100-10315)
	•						•	•		•		•		VBG-103-250/3-B-0-O	95712136	(103-100-10317)
	•						•	•	•	•		•		VBG-103-250/3-S-0-U	95712137	(103-100-10318)
	•						•	•	•	•	•	•		VBG-103-250/3-S-1-U	95712138	(103-100-10319)
		•			•			•		•		•		VBG-103-500/1-B-0-O	95712139	(103-100-10320)
		•			•				•	•		•		VBG-103-500/1-S-0-O	95712140	(103-100-10321)
		•			•				•	•			•	VBG-103-500/1-S-0-U	95712149	(103-100-10322)
		•			•				•		•	•		VBG-103-500/1-S-1-O	95712151	(103-100-10323)
		•			•				•	•	•	•		VBG-103-500/1-S-1-U	95712152	(103-100-10324)
		•				•		•		•		•		VBG-103-500/2-B-0-O	95712153	(103-100-10325)
		•				•			•	•			•	VBG-103-500/2-S-0-U	95712157	(103-100-10326)
		•				•			•		•		•	VBG-103-500/2-S-1-U	95712158	(103-100-10327)
		•					•	•		•		•		VBG-103-500/3-B-0-O	95712159	(103-100-10328)
		•					•	•	•	•		•		VBG-103-500/3-S-0-U	95712160	(103-100-10329)
		•					•	•	•	•	•	•		VBG-103-500/3-S-1-U	95712161	(103-100-10330)
			•		•			•		•		•		VBG-103-1000/1-B-0-O	95712162	(103-100-10331)
			•		•				•	•		•		VBG-103-1000/1-S-0-O	95712163	(103-100-10332)
			•		•				•	•			•	VBG-103-1000/1-S-0-U	95712164	(103-100-10333)
			•		•				•		•	•		VBG-103-1000/1-S-1-O	95712165	(103-100-10334)
			•		•				•	•	•	•		VBG-103-1000/1-S-1-U	95712166	(103-100-10335)
			•			•		•		•		•		VBG-103-1000/2-B-0-O	95712167	(103-100-10336)
			•			•			•	•		•		VBG-103-1000/2-S-0-U	95712168	(103-100-10337)
			•			•			•		•		•	VBG-103-1000/2-S-1-U	95712169	(103-100-10338)
			•				•	•		•		•		VBG-103-1000/3-B-0-O	95712170	(103-100-10339)
			•				•	•	•	•		•		VBG-103-1000/3-S-0-U	95712171	(103-100-10340)
			•				•	•	•	•	•	•		VBG-103-1000/3-S-1-U	95712172	(103-100-10341)
				•	•			•		•		•		VBG-103-2000/1-B-0-O	95712173	(103-100-10342)
				•	•				•	•		•		VBG-103-2000/1-S-0-O	95712174	(103-100-10343)
				•	•				•	•			•	VBG-103-2000/1-S-0-U	95712175	(103-100-10344)
				•	•				•		•	•		VBG-103-2000/1-S-1-O	95712176	(103-100-10345)
				•	•				•		•		•	VBG-103-2000/1-S-1-U	95712177	(103-100-10346)
				•		•		•		•		•		VBG-103-2000/2-B-0-O	95712178	(103-100-10347)
				•		•			•	•		•		VBG-103-2000/2-S-0-U	95712179	(103-100-10348)
				•		•			•		•		•	VBG-103-2000/2-S-1-U	95712180	(103-100-10349)
				•			•	•		•		•		VBG-103-2000/3-B-0-O	95712181	(103-100-10350)
				•			•	•	•	•		•		VBG-103-2000/3-S-0-U	95712182	(103-100-10351)
				•			•	•	•	•	•	•		VBG-103-2000/3-S-1-U	95712183	(103-100-10352)

Vaccuperm VGA-111

Montage			Anschluss Druckseite				Einlassventil				Druck-anzeige		Anschluss Manometer			Begren-zungsdüse		Filter		Typenschlüssel	Produktnummer			
B	W	C	BC	G 1	G 3/4	USA-Joch	4	6	F	M	B	O	1	X	T	R	O	1	O	U	Vaccuperm			
																					VGA-111-BC/1-B-0X-0-O	96680069	(111-102-10004)	
																						VGA-111-BC/2-B-0X-0-O	96680071	(111-102-10006)
																						VGA-111-B/3-B-0X-0-O	91834644	(111-102-10000)
																						VGA-111-BC/1-S-0R-0-O	96680197	(111-202-10130)
																						VGA-111-BC/1-S-0R-1-U	96680200	(111-202-10133)
																						VGA-111-BC/1-S-0R-0-U	96680128	(111-202-10058)
																						VGA-111-BC/1-S-0X-1-O	96680190	(111-202-10123)
																						VGA-111-BC/1-S-1R-0-O	96680135	(111-202-10068)
																						VGA-111-BC/1-S-1R-1-U	96680117	(111-202-10046)
																						VGA-111-BC/1-S-1R-0-U	96680088	(111-202-10015)
																						VGA-111-BC/1-S-1R-1-O	96680159	(111-202-10092)
																						VGA-111-BC/2-S-0R-0-O	95712188	(111-202-10373)
																						VGA-111-BC/2-S-0R-1-U	95712189	(111-202-10374)
																						VGA-111-BC/2-S-0R-0-U	96680208	(111-202-10145)
																						VGA-111-BC/2-S-0R-1-O	95713053	(111-202-10389)
																						VGA-111-BC/2-S-1R-0-O	95712192	(111-202-10375)
																						VGA-111-BC/2-S-1R-1-U	95712193	(111-202-10376)
																						VGA-111-BC/2-S-1R-0-U	96680205	(111-202-10142)
																						VGA-111-BC/2-S-1R-1-O	95713054	(111-202-10390)
																						VGA-111-W/4-S-1R-0-U	96680129	(111-202-10059)
																						VGA-111-W/4-S-1R-1-U	95712194	(111-202-10377)
																						VGA-111-W/4-L-1T-0-U	95712196	(111-202-10378)
																						VGA-111-W/4-L-1T-1-U	95712195	(111-202-10221)
																						VGA-111-W/4-L-1R-0-U	96680091	(111-202-10018)
																						VGA-111-W/4-L-1R-1-U	95713055	(111-202-10391)
																						VGA-111-W/4-M-1R-0-U	95712197	(111-202-10379)
																						VGA-111-W/4-M-1R-1-U	95712198	(111-202-10380)
																						VGA-111-W/4-M-1T-0-U	95713056	(111-202-10392)
																						VGA-111-W/4-M-1T-1-U	95713057	(111-202-10393)
																						VGA-111-C/1-L-1T-0-O	95712202	(111-202-10310)
																						VGA-111-C/1-L-1T-1-U	95712203	(111-202-10381)
																						VGA-111-C/1-L-1T-0-U	96680132	(111-202-10064)
																						VGA-111-C/1-L-1T-1-O	95713058	(111-202-10394)
																						VGA-111-C/1-M-1T-0-O	95712204	(111-202-10382)
																						VGA-111-C/1-M-1T-1-U	95712205	(111-202-10383)
																						VGA-111-C/1-M-1T-0-U	96680163	(111-202-10096)
																						VGA-111-C/1-M-1T-1-O	95713059	(111-202-10395)
																						VGA-111-C/2-L-1T-0-O	95712207	(111-202-10384)
																						VGA-111-C/2-L-1T-1-U	95712208	(111-202-10385)
																						VGA-111-C/2-L-1T-0-U	95712206	(111-202-10254)
																						VGA-111-C/2-L-1T-1-O	95713063	(111-202-10396)
																						VGA-111-C/2-M-1T-0-O	95712210	(111-202-10386)
																						VGA-111-C/2-M-1T-1-U	95712211	(111-202-10387)
																						VGA-111-C/2-M-1T-0-U	95713064	(111-202-10397)
																						VGA-111-C/2-M-1T-1-O	95713065	(111-202-10398)

Vaccuperm VGA-113

Dosiermenge (g/h)									Einstellung			Steuerung			Typenschlüssel	Produktnummer
25	40	100	250	500	1000	2000	3000	4000	autom. 230 V	autom. 115 V	manuell	ohne	4-20 mA	direkt		
25	40	100	250	500	1000	2000	3000	4000	A	B	M	0	1	2	Vaccuperm	
•									•		•	•			VGA-113-25/M0	95722277 (113-311-10000)
•									•				•		VGA-113-25/A1	95722286 (113-391-10000)
•									•	•			•		VGA-113-25/B1	95722287 (113-391-10001)
•									•					•	VGA-113-25/A2	95722304 (113-396-10000)
•									•	•				•	VGA-113-25/B2	95722305 (113-396-10001)
	•									•		•			VGA-113-40/M0	95722278 (113-311-10001)
	•								•				•		VGA-113-40/A1	95722288 (113-391-10002)
	•								•	•			•		VGA-113-40/B1	95722289 (113-391-10003)
	•								•					•	VGA-113-40/A2	95722306 (113-396-10002)
	•								•	•				•	VGA-113-40/B2	95722307 (113-396-10003)
		•							•		•	•			VGA-113-100/M0	95722279 (113-311-10002)
		•							•				•		VGA-113-100/A1	95722290 (113-391-10004)
		•							•	•			•		VGA-113-100/B1	95722291 (113-391-10005)
		•							•					•	VGA-113-100/A2	95722308 (113-396-10004)
		•							•	•				•	VGA-113-100/B2	95722309 (113-396-10005)
			•						•		•	•			VGA-113-250/M0	95722280 (113-311-10003)
			•						•				•		VGA-113-250/A1	95722292 (113-391-10006)
			•						•	•			•		VGA-113-250/B1	95722293 (113-391-10007)
			•						•				•	•	VGA-113-250/A2	95722310 (113-396-10006)
			•						•	•				•	VGA-113-250/B2	95722311 (113-396-10007)
				•					•		•	•			VGA-113-500/M0	95722281 (113-311-10004)
				•					•				•		VGA-113-500/A1	95722294 (113-391-10008)
				•					•	•			•		VGA-113-500/B1	95722295 (113-391-10009)
				•					•					•	VGA-113-500/A2	95722312 (113-396-10008)
				•					•	•			•	•	VGA-113-500/B2	95722313 (113-396-10009)
					•				•		•	•			VGA-113-1000/M0	95722282 (113-311-10005)
					•				•				•		VGA-113-1000/A1	95722296 (113-391-10010)
					•				•	•			•		VGA-113-1000/B1	95722297 (113-391-10011)
					•				•					•	VGA-113-1000/A2	95722314 (113-396-10010)
					•				•	•				•	VGA-113-1000/B2	95722315 (113-396-10011)
						•			•		•	•			VGA-113-2000/M0	95722283 (113-311-10006)
						•			•				•		VGA-113-2000/A1	95722298 (113-391-10012)
						•			•	•			•		VGA-113-2000/B1	95722299 (113-391-10013)
						•			•					•	VGA-113-2000/A2	95722316 (113-396-10012)
						•			•	•				•	VGA-113-2000/B2	95722317 (113-396-10013)
							•		•		•	•			VGA-113-3000/M0	95722284 (113-311-10007)
							•		•				•		VGA-113-3000/A1	95722300 (113-391-10014)
							•		•	•			•		VGA-113-3000/B1	95722301 (113-391-10015)
							•		•					•	VGA-113-3000/A2	95722318 (113-396-10014)
							•		•	•				•	VGA-113-3000/B2	95722319 (113-396-10015)
								•			•	•			VGA-113-4000/M0	95722285 (113-311-10008)
								•	•				•		VGA-113-4000/A1	95722302 (113-391-10016)
								•	•	•			•		VGA-113-4000/B1	95722303 (113-391-10017)
								•	•					•	VGA-113-4000/A2	95722320 (113-396-10016)
								•	•					•	VGA-113-4000/B2	95722321 (113-396-10017)

Vaccuperm VGA-117

Dosiermenge						Anschluss			Einstellung			Steuerung			Typenschlüssel	Produktnummer	
1000	2000	4000	6000	8000	10000	PE 8/11	PE 10/14	PVC DN15	autom. 230 V	autom. 115 V	manuell	ohne	4-20 mA	direkt			
1000	2000	4000	6000	8000	10000	5	6	7	A	B	M	o	1	2	Vaccuperm		
•						•					•	•			VGA-117-1000/5-M0	95712895	(117-110-10051)
•						•			•				•		VGA-117-1000/5-A1	95712896	(117-190-10050)
•						•				•				•	VGA-117-1000/5-B1	95712897	(117-190-10051)
•						•			•					•	VGA-117-1000/5-A2	95712898	(117-195-10021)
•						•				•				•	VGA-117-1000/5-B2	95712899	(117-195-10022)
•							•				•	•			VGA-117-1000/6-M0	91834655	(117-110-10008)
•							•		•				•		VGA-117-1000/6-A1	96680468	(117-190-10009)
•							•			•			•		VGA-117-1000/6-B1	91834657	(117-190-10001)
•							•		•					•	VGA-117-1000/6-A2	96680492	(117-195-10003)
•							•			•				•	VGA-117-1000/6-B2	96680499	(117-195-10010)
	•					•					•	•			VGA-117-2000/5-M0	95712900	(117-110-10052)
	•					•			•				•		VGA-117-2000/5-A1	95712901	(117-190-10052)
	•					•				•				•	VGA-117-2000/5-B1	95712902	(117-190-10053)
	•					•			•					•	VGA-117-2000/5-A2	95712903	(117-195-10023)
	•					•				•				•	VGA-117-2000/5-B2	95712904	(117-195-10024)
	•						•				•	•			VGA-117-2000/6-M0	91834654	(117-110-10004)
	•						•		•				•		VGA-117-2000/6-A1	96680469	(117-190-10010)
	•						•			•			•		VGA-117-2000/6-B1	91834656	(117-190-10000)
	•						•		•					•	VGA-117-2000/6-A2	96680493	(117-195-10004)
	•						•			•				•	VGA-117-2000/6-B2	96680500	(117-195-10011)
		•				•					•	•			VGA-117-4000/5-M0	95712905	(117-110-10053)
		•				•			•				•		VGA-117-4000/5-A1	96680478	(117-190-10019)
		•				•				•			•		VGA-117-4000/5-B1	95712906	(117-190-10054)
		•				•			•					•	VGA-117-4000/5-A2	95712907	(117-195-10025)
		•				•				•				•	VGA-117-4000/5-B2	95712908	(117-195-10026)
		•					•		•		•	•			VGA-117-4000/6-M0	91834651	(117-110-10001)
		•					•			•			•		VGA-117-4000/6-A1	96680470	(117-190-10011)
		•					•		•				•		VGA-117-4000/6-B1	96680472	(117-190-10013)
		•					•			•				•	VGA-117-4000/6-A2	96680494	(117-195-10005)
		•					•			•				•	VGA-117-4000/6-B2	96680501	(117-195-10012)
		•						•			•	•			VGA-117-4000/7-M0	96680446	(117-110-10018)
		•						•	•				•		VGA-117-4000/7-A1	96680482	(117-190-10025)
		•						•		•			•		VGA-117-4000/7-B1	95712909	(117-190-10055)
		•						•	•					•	VGA-117-4000/7-A2	95712910	(117-195-10027)
		•						•		•				•	VGA-117-4000/7-B2	95712911	(117-195-10028)
			•				•				•	•			VGA-117-6000/6-M0	96680442	(117-110-10006)
			•				•		•				•		VGA-117-6000/6-A1	96680471	(117-190-10012)
			•				•			•			•		VGA-117-6000/6-B1	96680473	(117-190-10014)
			•				•			•				•	VGA-117-6000/6-A2	96680495	(117-195-10006)
			•				•			•		•			VGA-117-6000/7-M0	96680447	(117-110-10019)
			•				•		•				•		VGA-117-6000/7-A1	96680463	(117-190-10003)
			•				•		•					•	VGA-117-6000/7-B1	95712912	(117-190-10056)
			•				•			•				•	VGA-117-6000/7-A2	95712913	(117-195-10029)
			•				•			•				•	VGA-117-6000/7-B2	95712914	(117-195-10030)
				•			•				•	•			VGA-117-8000/6-M0	95703355	(117-110-10039)
				•			•		•				•		VGA-117-8000/6-A1	96680464	(117-190-10004)
				•			•			•			•		VGA-117-8000/6-B1	96680474	(117-190-10015)
				•			•		•					•	VGA-117-8000/6-A2	96680496	(117-195-10007)
				•			•			•				•	VGA-117-8000/6-B2	96680502	(117-195-10014)
				•				•			•	•			VGA-117-8000/7-M0	95712915	(117-110-10054)
				•			•		•				•		VGA-117-8000/7-A1	95712916	(117-190-10057)
				•			•			•			•		VGA-117-8000/7-B1	95712917	(117-190-10058)
				•			•		•					•	VGA-117-8000/7-A2	95712918	(117-195-10031)
				•			•			•				•	VGA-117-8000/7-B2	95712919	(117-195-10032)
					•		•				•	•			VGA-117-10000/6-M0	96680440	(117-110-10000)
					•		•		•				•		VGA-117-10000/6-A1	96680465	(117-190-10005)
					•		•			•			•		VGA-117-10000/6-B1	96680466	(117-190-10006)
					•		•		•					•	VGA-117-10000/6-A2	96680497	(117-195-10008)

Dosiermenge						Anschluss			Einstellung			Steuerung			Typenschlüssel	Produktnummer	
1000	2000	4000	6000	8000	10000	PE 8/11	PE 10/14	PVC DN15	autom. 230 V	autom. 115 V	manuell	ohne	4-20 mA	direkt			
1000	2000	4000	6000	8000	10000	5	6	7	A	B	M	0	1	2	Vaccuperm		
					•		•			•				•	VGA-117-10000/6-B2	96680503	(117-195-10015)
					•			•			•	•			VGA-117-10000/7-M0	96680453	(117-110-10025)
					•			•	•				•		VGA-117-10000/7-A1	96680462	(117-190-10002)
					•			•		•			•		VGA-117-10000/7-B1	95712920	(117-190-10059)
					•			•	•					•	VGA-117-10000/7-A2	96680504	(117-195-10016)
					•			•		•				•	VGA-117-10000/7-B2	95712921	(117-195-10033)

Vaccuperm VGA-146

Montage				Anschluss Druckseite				Ausgang		Einlassventil		Druckanzeige		Anschluss Manometer			Druckeinlass			Typenschlüssel		Produktnummer	
D	W	C	DC	G 1	G 3/4	USA-Joch	Kupferrohr 6/8	PE 10/14	PVC-Rohr DN15	kurz	lang 230 V	lang 115 V	ohne	Manometer	oben	rechts	Vorderseite	Vorderseite	links	Vaccuperm			
			•	•				•			•		•	•	•					•	VGA-146-DC/1/6-L-0TL	96709585	(146-010-10057)
			•	•				•			•		•	•	•					•	VGA-146-DC/1/6-L-1TL	96681247	(146-010-10001)
			•	•				•			•		•	•	•					•	VGA-146-DC/1/6-M-0TL	96709595	(146-010-10072)
			•	•				•			•		•	•	•					•	VGA-146-DC/1/6-M-1TL	96709597	(146-010-10074)
			•	•	•			•			•		•	•	•					•	VGA-146-DC/2/6-L-0TL	96709617	(146-010-10096)
			•	•	•			•			•		•	•	•					•	VGA-146-DC/2/6-L-1TL	96709566	(146-010-10030)
			•	•	•			•			•		•	•	•					•	VGA-146-DC/2/6-M-0TL	95712923	(146-010-10364)
			•	•	•			•			•		•	•	•					•	VGA-146-DC/2/6-M-1TL	95712924	(146-010-10365)
•						•		•			•		•	•	•					•	VGA-146-D/3/6-L-0TL	95702230	(146-010-10193)
•						•		•			•		•	•	•					•	VGA-146-D/3/6-L-1TL	96681252	(146-010-10011)
•						•		•			•		•	•	•					•	VGA-146-D/3/6-M-0TL	95712926	(146-010-10366)
•						•		•			•		•	•	•					•	VGA-146-D/3/6-M-1TL	91834760	(146-010-10019)
	•						•	•		•			•	•	•					•	VGA-146-W/4/6-S-0FL	96709580	(146-010-10048)
	•						•	•		•			•	•	•					•	VGA-146-W/4/6-S-1FL	96646927	(146-010-10005)
	•						•	•		•			•	•	•					•	VGA-146-W/4/6-L-0FL	96681262	(146-010-10094)
	•						•	•		•			•	•	•					•	VGA-146-W/4/6-L-1FL	96681254	(146-010-10027)
	•						•	•		•			•	•	•					•	VGA-146-W/4/6-M-0FL	95712927	(146-010-10367)
	•						•	•		•			•	•	•					•	VGA-146-W/4/6-M-1FL	95701452	(146-010-10268)
	•						•	•	•	•			•	•	•					•	VGA-146-W/4/7-S-0FL	95712928	(146-010-10368)
	•						•	•	•	•			•	•	•					•	VGA-146-W/4/7-S-1FL	96709558	(146-010-10016)
	•						•	•	•	•			•	•	•					•	VGA-146-W/4/7-L-0FL	95712929	(146-010-10107)
	•						•	•	•	•			•	•	•					•	VGA-146-W/4/7-L-1FL	95713205	(146-010-10343)
	•						•	•	•	•			•	•	•					•	VGA-146-W/4/7-M-0FL	95712930	(146-010-10369)
	•						•	•	•	•			•	•	•					•	VGA-146-W/4/7-M-1FL	95712931	(146-010-10370)
		•		•				•		•			•	•	•					•	VGA-146-C/1/6-S-0RF	96709583	(146-010-10055)
		•		•				•		•			•	•	•					•	VGA-146-C/1/6-S-1RF	96681248	(146-010-10003)
		•		•				•	•	•			•	•	•					•	VGA-146-C/1/7-S-0RF	96681251	(146-010-10008)
		•		•				•	•	•			•	•	•					•	VGA-146-C/1/7-S-1RF	96709644	(146-010-10190)
		•		•				•	•	•			•	•	•					•	VGA-146-C/1/7-L-0TL	95712932	(146-010-10371)
		•		•				•	•	•			•	•	•					•	VGA-146-C/1/7-L-1TL	95712933	(146-010-10372)
		•		•				•	•	•			•	•	•					•	VGA-146-C/1/7-M-0TL	95712934	(146-010-10373)
		•		•				•	•	•			•	•	•					•	VGA-146-C/1/7-M-1TL	95712935	(146-010-10374)
		•		•				•	•	•			•	•	•					•	VGA-146-C/2/6-S-0RF	96709626	(146-010-10105)
		•		•				•	•	•			•	•	•					•	VGA-146-C/2/6-S-1RF	96709567	(146-010-10031)
		•		•				•	•	•			•	•	•					•	VGA-146-C/2/7-S-0RF	96709640	(146-010-10185)
		•		•				•	•	•			•	•	•					•	VGA-146-C/2/7-S-1RF	96709642	(146-010-10187)
		•		•				•	•	•			•	•	•					•	VGA-146-C/2/7-L-0TL	95712938	(146-010-10377)
		•		•				•	•	•			•	•	•					•	VGA-146-C/2/7-L-1TL	96709614	(146-010-10092)
		•		•				•	•	•			•	•	•					•	VGA-146-C/2/7-M-0TL	95712939	(146-010-10378)
		•		•				•	•	•			•	•	•					•	VGA-146-C/2/7-M-1TL	95712940	(146-010-10379)

Kompaktdosiergerät Vaccuperm VGB-103

Medium	Chlorgas	
Leistungsbereiche	5-100 g/h, 10-250 g/h, 50-1000 g/h, 100-2000 g/h	
Einstellbereich	1:20	
Genauigkeit	± 4 %	
Messgerät	Schwebekörperprinzip, Messglas 70 mm	
Leermeldung	Automatisches, sichtbares Signal bei Chlormangel	
Werkstoffe	Gehäuse:	PVC
	Einlassventil:	Silber/PTFE, Speziallegierung
	Federn:	Beschichtet mit Nickel-Chrom-Legierung
	Membran:	FEP
	Einstellventil:	PVC
	O-Ringe:	FKM
	Joch:	Gusseisen, vernickelt
Anschlüsse	Druckseite Chlor: Vakuum-Sicherheitsleitung:	G 3/4; G 1, Joch PE-Schlauch 8/11 mm
Gewicht	1,3 bis 2 kg	
Optionen	<ul style="list-style-type: none"> • Manometer 0 bis 16 bar, NG 63 • Innenfilter im Vakuumregler • Außenfilter außerhalb des Vakuumreglers, am Anschluss der Gasflasche oder des Fasses 	

Maße VGB-103

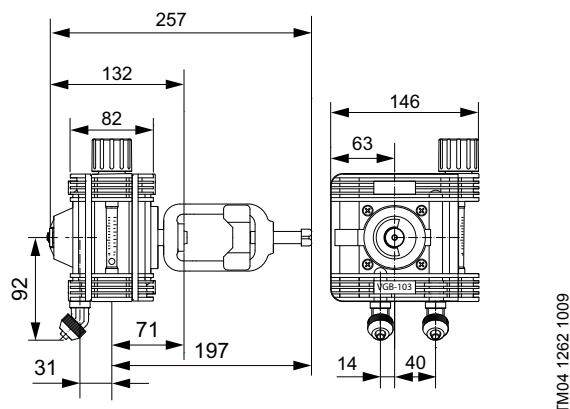


Abb. 15 Vaccuperm VGB-103

Vaccuperm VGB-103 wird direkt an eine Chlorgasflasche montiert.

Zubehör

Injektoren, Chlorgas-Absorptionsgefäße und anderes Zubehör finden Sie im Data Booklet Vaccuperm Zubehör.

Wartungskit für Vaccuperm VGB-103

Inhalt	Bestell-Nr.
Ventilsitze, Filter, Druckfedern, Flachdichtungen, Sicherungsringe, O-Ringe	91836513 (553-1704)

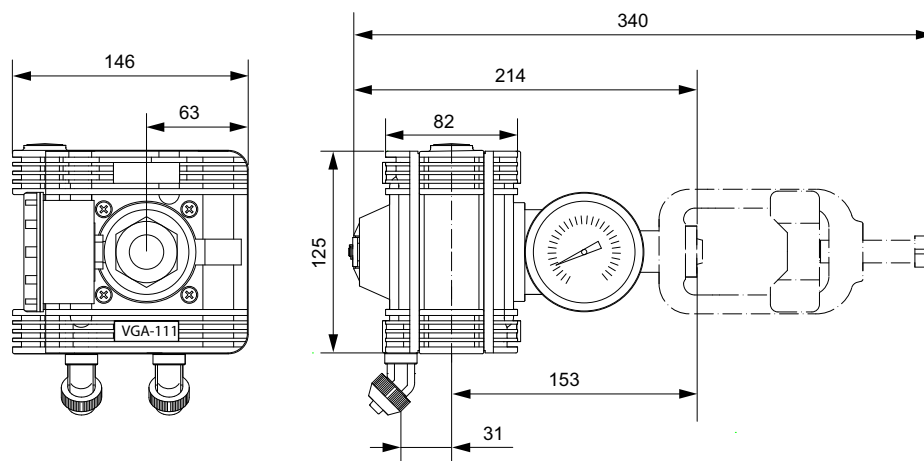
Vakuumregler Vaccuperm VGA-111

- Zum Betrieb mit Dosierregler VGA-113 oder VGA-117
- Mit Einlassventil und Sicherheits-Überdruckventil
- Mit Dichtungen für Flaschenanschluss
- Langes Einlassventil mit Flüssigfalle
(230 V mit Eurostecker, 115 V mit USA-Stecker)

Technische Daten VGA-111

Medium	Chlorgas	
Leistungsbereich	Bis 4000 g/h	
Leermeldung	Automatisches, sichtbares Signal bei Chlormangel	
Werkstoffe	Gehäuse:	PVC
	Einlassventil:	Silber/PTFE, Speziallegierung
	Federn:	Beschichtet mit Nickel-Chrom-Legierung
	Membran:	FEP
	Einstellventil:	PVC
	O-Ringe:	FKM
Anschlüsse	Druckseite Chlorgas:	Überwurfmutter 1", 3/4"; Kupferleitung 6/8 mm (1/2"), USA-Joch
	Vakuum-Leitung:	PE-Schlauch 8/11 mm
	Vakuum-Sicherheitsleitung:	PE-Schlauch 8/11 mm
Gewicht	2,3 kg	
Optionen	<ul style="list-style-type: none"> • Manometer 0 bis 16 bar für Druckanzeige • Begrenzungsdüse Vollvakuum • Innenfilter im Vakuumregler oder • Außenfilter außerhalb des Vakuumreglers, am Anschluss der Gasflasche / des Fasses • Flüssigfalle mit Heizung, mit langem Einlassventil 	

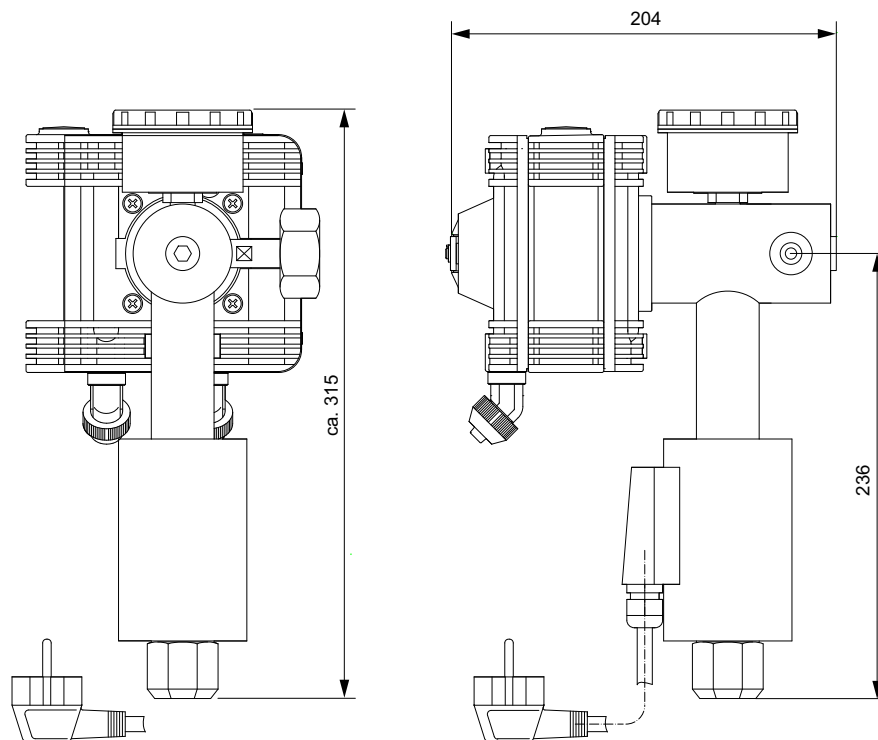
Maße VGA-111



TMM04 1261 1009

Abb. 15 VGA-111 mit Manometer auf der rechten Seite und kurzem Einlassventil

Maße VGA-111



TM04 1263 1009

Abb. 15 VGA-111 mit Flüssigfalle

Zubehör

Injektor, Sammelleitung, Umschalter, Sicherheitsventil, Prüfmittel und anderes Zubehör finden Sie im Data Booklet Vaccuperm Zubehör.

Wartungskits für VGA-111

Inhalt	Bestell-Nr.
Kit für VGA-111 ohne Flüssigfalle: Ventilsitz und Ventilpatrone, Filter, Druckfeder, Flachdichtung, Sicherungsring, O-Ringe	91835972 (553-594)
Kit für VGA-111 mit Flüssigfalle: Ventilsitz, Filter, Druckfeder, Flachdichtung, Sicherungsring, O-Ringe	91835977 (553-605)

Reparaturkit für VGA-111

Inhalt	Bestell-Nr.
Membran, Ventilsitz, Ventilpatrone, Ventilkegel, Filter, Druckfeder, Flachdichtung, O-Ringe, Schrauben, Überwurfmuttern	96688860 (553-1516)

Dosierregler Vaccuperm VGA-113

- Zum Betrieb mit Vakuumregler VGA-111
- Mit Kompensationsregler und Messgerät
- Befestigung zur Wandmontage im Lieferumfang

Technische Daten VGA-113

Medium	Chlorgas	
Leistungsbereich	Bis 4000 g/h	
Einstellbereich	1:20	
Genauigkeit	± 4 %	
Messgerät	Schwebekörperprinzip, Messglas 70 mm	
Werkstoffe	Gehäuse:	PVC
	Einlassventil:	Silber/PTFE, Speziallegierung
	Federn:	Beschichtet mit Nickel- Chrom-Legierung
	Membran:	FEP
	Einstellventil:	PVC
	O-Ringe:	FKM
Anschlüsse	Vaku- Leitung:	PE-Schlauch 8/11 mm
Gewicht	0,9 kg; 3,1 kg (mit Servomotor)	
Optionen	• Automatische Steuerung mit Servomotor (4-20 mA oder direkte Steuerung)	

VGA-113 für manuellen Betrieb

Maße VGA-113

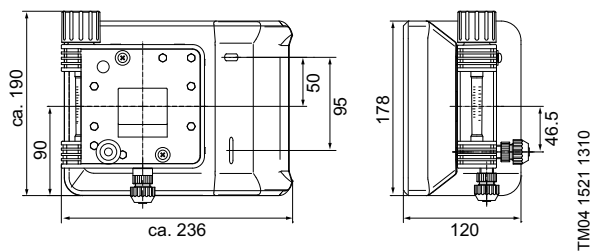


Abb. 15 Dosierregler VGA-113 für manuellen Betrieb

VGA-113 für automatischen Betrieb

- Synchronmotor mit Endlagenschalter, IP55-Gehäuse
- Stellzeit (1-100 %):
108 s bei 50 Hz, 87 s bei 60 Hz
- Leistungsaufnahme: 3 VA.
- Netzspannung des Servomotors 230 V (50/60 Hz)
oder 115 V (60 Hz)

Servomotor mit 4-20 mA-Eingang

- Für proportionale Steuerung (direkter Anschluss an Wasserzähler)
- Manueller/automatischer Schalter
- Trimmer für Nullpunkt/Grenzwert
- Tasten für manuelle Steuerung öffnen/schließen.

Servomotor mit Rückmeldepotentiometer

- Anschluss an externe Steuerung
- Einzelpotentiometer 1000 Ohm

Maße VGA-113

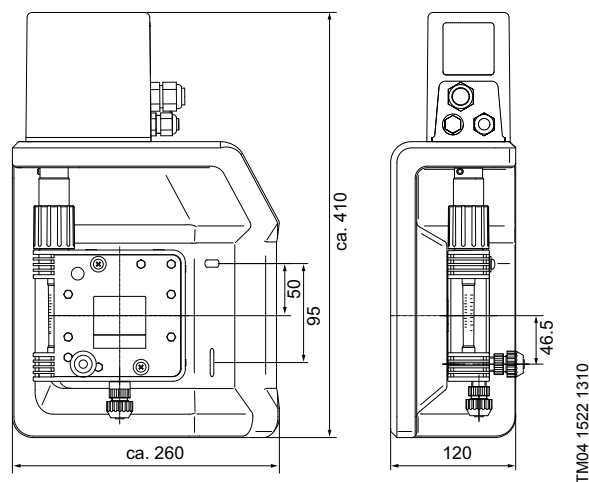


Abb. 15 Dosierregler VGA-113 mit elektrischem Servomotor

Zubehör

Injektor, Sammelleitung, Umschalter, Sicherheitsventil, Prüfmittel und anderes Zubehör finden Sie im Data Booklet Vaccuperm Zubehör.

Wartungskit für VGA-113

Inhalt	Bestell-Nr.
Ventilsitz, Flachdichtung, Federscheibe, O-Ringe	91835974 (553-602)

Reparaturkit für VGA-113

Inhalt	Bestell-Nr.
Membran, Druckfeder, Flachdichtung, Stopper, O-Ringe, Schrauben, Überwurfmutter.	96688861 (553-1517)

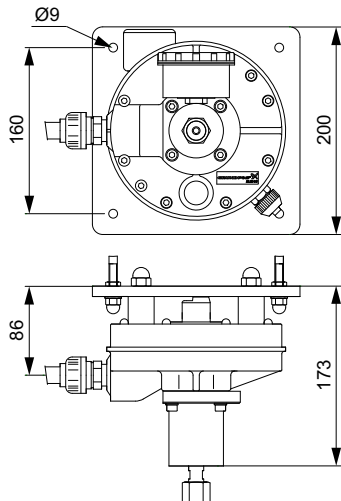
Vakuumregler Vaccuperm VGA-146

- Zum Betrieb mit Dosierregler VGA-117
- Mit Einlassventil und Sicherheits-Überdruckventil
- Überdruckanschluss für PE-Schlauch 8/11 mm
- Immer mit Flüssigfalle, wenn mit langem Einlassventil.
- 230 V mit Eurostecker; 115 V mit USA-Stecker (für Flüssigfalle)
- Filter innen im Vakuumregler
- Länge des Anschlusses: kurz

Technische Daten VGA-146

Medium	Chlorgas	
Leistungsbereich	bis 10 kg/h	
Werkstoffe	Gehäuse:	PVC
	Einlassventil:	Silber/PTFE, Speziallegierung
	Federn:	Beschichtet mit Nickel-Chrom-Legierung
	Membran:	FEP
	Einstellventil:	PVC
	O-Ringe:	FKM
Anschlüsse	Druckseite Chlorgas:	Überwurfmutter 1"; 3/4"; USA-Joch; Kupferrohr 6/8 mm (1/2")
	Vakuum-Sicherheitsleitung:	PE-Schlauch 10/14 mm oder PVC-Rohr DN 15 (Außendurchmesser 20 mm)
Gewicht	2 kg; 4 kg (mit Flüssigfalle)	

Maße VGA-146



TM04 1257 1009

Abb. 15 Vakuumregler Vaccuperm VGA-146
(Wandmontage)

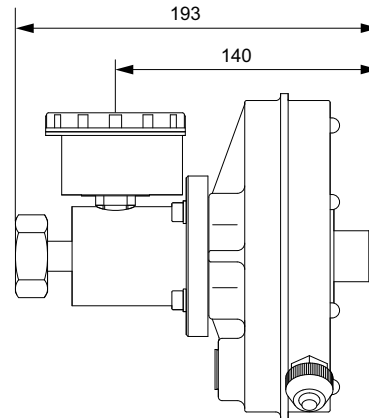
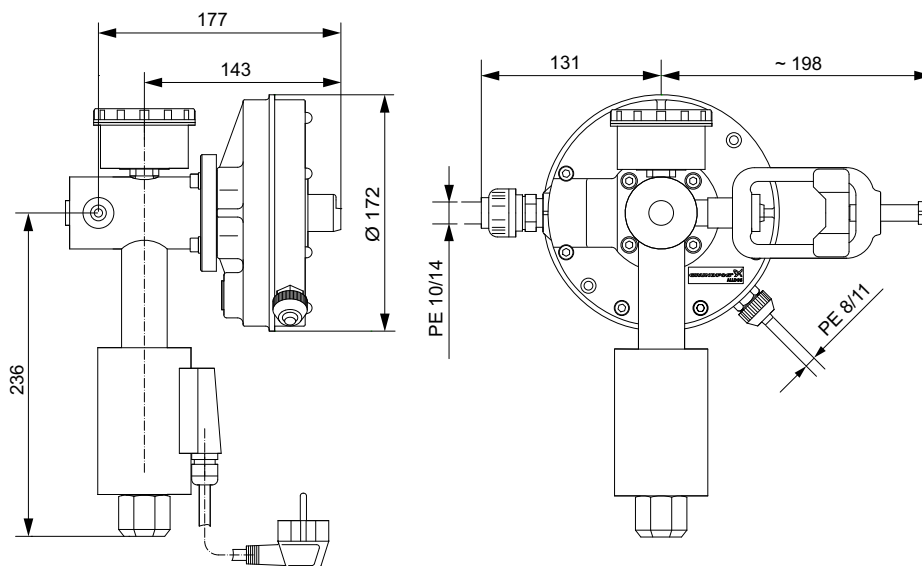


Abb. 15 Vakuumregler VGA-146 (Montage an Sammelleitungen)

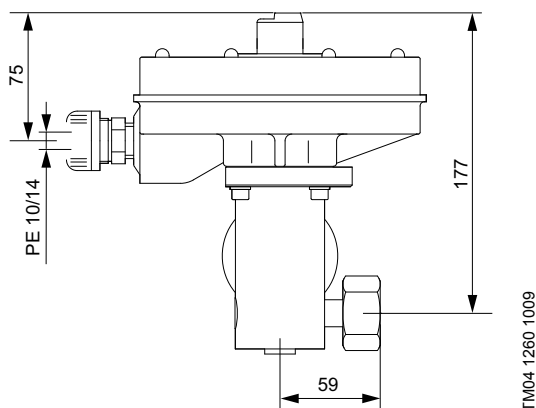
TM04 1279 1009

Maße VGA-146



TM04 1278 1009

Abb. 15 Vakuumregler VGA-146 (mit Flüssigfalle und Joch-Anschluss)



TM04 1260 1009

Abb. 15 Vakuumregler VGA-146 (mit Flüssigfalle
und Überwurfmutter-Anschluss)

Zubehör

Injektor, Sammelleitung, Umschalter, Sicherheitsventil, Prüfmittel und anderes Zubehör finden Sie im Data Booklet Vaccuperm Zubehör.

Ersatzteilsets für VGA-146

Inhalt	Bestell-Nr.
Kit für VGA-146 ohne Flüssigfalle: Membran, Ventilsitz, Ventilpatrone, Filter, Druckfedern, Flachdichtung, O-Ringe	91836513 (553-1074)
Kit für VGA-146 mit Flüssigfalle: Membran, Ventilsitz, Ventilpatrone, Filter, Druckfedern, Flachdichtungen, O-Ringe	91835842 (553-1075)

Dosierregler Vaccuperm VGA-117

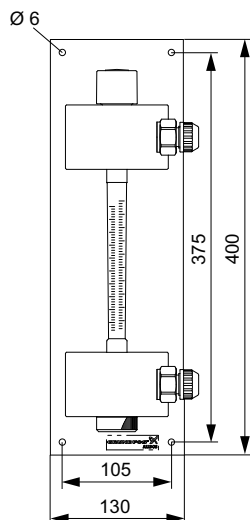
Technische Daten VGA-117

Medium	Chlorgas
Leistungsbereich	bis 10 kg/h
Einstellbereich	1:20
Genauigkeit	± 4 %
Messgerät	Schwebekörperprinzip, Messglas 190 mm
Werkstoffe	Gehäuse: PVC
	Einlassventil: Silber/PTFE, Speziallegierung
	Federn: Beschichtet mit Nickel-Chrom-Legierung
	Membran: FEP
	Einstellventil: PVC
O-Ringe: FKM	
Gewicht	2,6 kg; 3,1 kg (mit Servomotor)

VGA-117 für manuellen Betrieb

- Zum Betrieb mit Vakuumregler VGA-146
- Zur Wandmontage auf Platte montiert
- Mit manuellem Einstellventil und Messgerät
- Vakuum-Anschluss für PE-Schlauch (8/11 mm oder 10/14 mm) oder PVC-Rohr (DN 15, Außendurchmesser 20 mm)
- Ohne Differenzdruckregler

Maße VGA-117



TM04 1265 1009

Abb. 15 Dosiergerät VGA-117 für manuellen Betrieb

VGA-117 für automatischen Betrieb

- Synchronmotor mit Endlagenschalter, IP55-Gehäuse
- Stellzeit (1-100 %): 108 s bei 50 Hz, 87 s bei 60 Hz
- Leistungsaufnahme: 3 VA.
- Netzspannung des Servomotors 230 V (50/60 Hz) oder 115 V (60 Hz)
- Ohne Differenzdruckregler

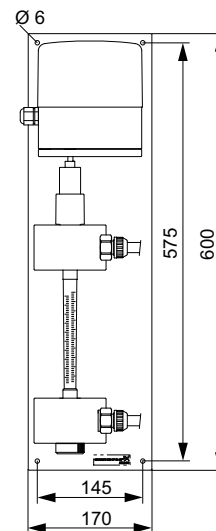
Servomotor mit 4-20 mA-Eingang

- Für proportionale Steuerung (direkter Anschluss an Wasserzähler)
- Manueller/automatischer Schalter
- Trimmer für Nullpunkt/Grenzwert
- Tasten für manuelle Steuerung öffnen/schließen.

Servomotor mit Rückmeldepotentiometer

- Anschluss an externe Steuerung
- Einzelpotentiometer 1000 Ohm
- Automatische Steuerung auf Anfrage

Maße



TM04 1267 1009

Abb. 15 Dosiergerät VGA-117 mit Servomotor

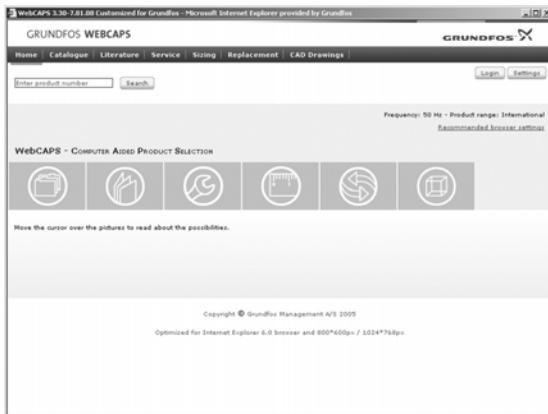
Zubehör

Injektor, Sammelleitung, Umschalter, Sicherheitsventil, Prüfmittel und anderes Zubehör finden Sie im Data Booklet Vaccuperm Zubehör.

Ersatzteilsets für VGA-117

Beschreibung	Bestell-Nr.
Ventilsitz, Sicherungsring, Ausgleichsscheibe, O-Ringe	91835976 (553-604)
Ventilsitz, Sicherungsring, Schrauben, Schlauchanschluss, Schläuche, O-Ringe, Schmiermittel	96689067 (553-617)

WebCAPS

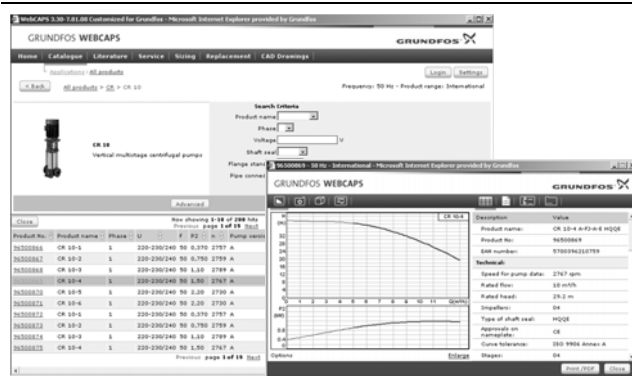


WebCAPS (**Web**-based **Computer Aided Product Selection**) ist ein modernes Pumpen-Auslegungsprogramm, das über unsere Website www.grundfos.de verfügbar ist.

WebCAPS enthält umfassende Informationen zu mehr als 185.000 Grundfos-Produkten in mehr als 20 Sprachen.

Die in WebCAPS verfügbaren Informationen zu unserem Produktprogramm sind in 6 verschiedene Abschnitte untergliedert:

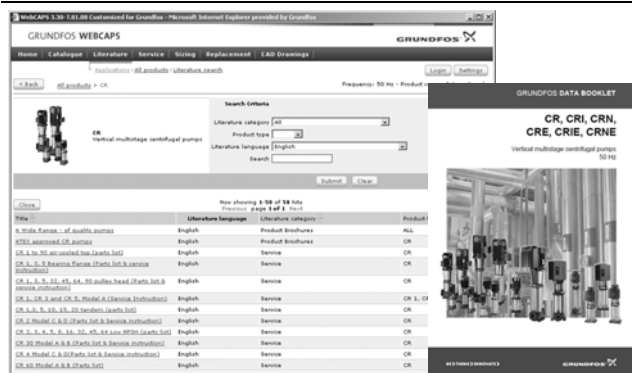
- Katalog
- Unterlagen
- Service
- Auslegung
- Austausch
- CAD-Zeichnungen.



Katalog

Über die Anwendungen und Pumpentypen gelangt der Anwender zu den in diesem Abschnitt bereitgestellten Informationen, wie z.B.

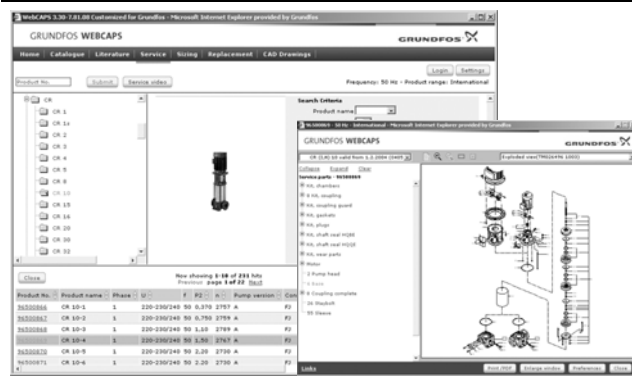
- Technische Daten
- Kennlinien (QH, Eta, P1, P2, etc), die an die Dichte und Viskosität des Fördermediums angepasst werden können und auch die Anzahl der in Betrieb befindlichen Pumpen anzeigen
- Produktabbildungen
- Massskizzen
- Schaltpläne
- Ausschreibungstexte, usw.



Unterlagen

Über diesen Abschnitt erhalten Sie Zugang zur aktuellen Dokumentation einer bestimmten Pumpe, wie z.B.

- Datenhefte
- Montage- und Bedienungsanleitungen
- Service-Unterlagen, wie z.B. Kataloge und Anleitungen zu Service-Kits
- schnelle Auswahlhilfen
- Prospekte, usw.



Service

Dieser Abschnitt beinhaltet einen einfach zu nutzenden, interaktiven Service-Katalog. Hier finden Sie Ersatzteile für aktuelle und frühere Grundfos Pumpen. Weiterhin enthält dieser Abschnitt Service-Videos, die den Austausch von Ersatzteilen zeigen.



Auslegung

Über die verschiedenen Anwendungen und Installationsbeispiele kann der Anwender in diesem Abschnitt Schritt für Schritt

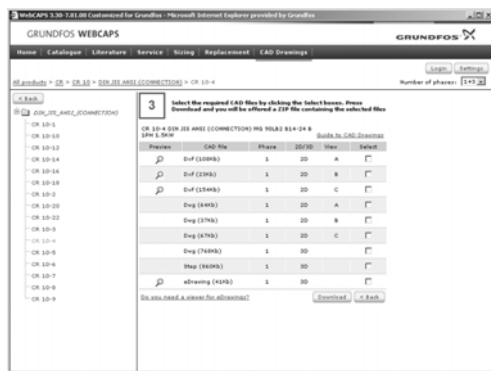
- die am besten geeignete und effizienteste Pumpe für seine Installation auswählen,
- weitergehende Berechnungen auf Basis des Energieverbrauchs, der Amortisationszeiten, der Belastungsprofile, Lebenszykluskosten, usw. durchführen,
- die Energieeffizienz der ausgewählten Pumpe mit Hilfe des integrierten Moduls zur Ermittlung der Lebenszykluskosten bewerten,
- die Strömungsgeschwindigkeit in Abwasseranwendungen ermitteln, usw.



Austausch

In diesem Abschnitt finden Sie die Austauschdaten von vorhandenen Pumpen, die Sie zum Auswählen und Vergleichen benötigen, um diese durch eine effizientere Grundfos-Pumpe zu ersetzen. Dieser Abschnitt enthält auch Austauschdaten zu zahlreichen Produkten anderer Hersteller.

Durch das Programm Schritt für Schritt geführt, können Sie die Grundfos-Pumpen mit der installierten Pumpe vergleichen. Nachdem Sie die installierte Pumpe identifiziert haben, schlägt das Programm eine Reihe von Grundfos-Pumpen vor, deren Bedienkomfort und Effizienz erheblich größer ist.



CAD-Zeichnungen

Über diesen Abschnitt können Sie zweidimensionale (2D-) und dreidimensionale (3D-) Zeichnungen von den meisten Grundfos-Pumpen herunterladen.

Folgende Formate sind in WebCAPS verfügbar:

2D-Zeichnungen:

- .dxf, Strichzeichnungen
- .dwg, Strichzeichnungen.

3D-Zeichnungen:

- .dwg, Drahtmodelle (ohne Oberflächen)
- .stp, Volumenmodelle (mit Oberflächen)
- .eprt, E-Zeichnungen.

WinCAPS



Abb. 16 WinCAPS CD-ROM

WinCAPS (**Windows-based Computer Aided Product Selection**) ist ein Pumpen-Auslegungsprogramm, das Informationen zu mehr als 185.000 Grundfos-Produkten in mehr als 20 Sprachen enthält.

Das Programm verfügt über die selben Funktionen wie WebCAPS und ist die ideale Lösung, falls kein Internetanschluss verfügbar ist.

WinCAPS ist auf CD-ROM erhältlich und wird einmal im Jahr aktualisiert.

Technische Änderungen vorbehalten.

95721235 0410	D
15.781007 V3.0	

The name Grundfos, the Grundfos logo, and the payoff Be–Think–Innovate are registered trademarks owned by Grundfos Management A/S or Grundfos A/S, Denmark. All rights reserved worldwide.